

17 PAŹ. 2022

*ogadniao bez uwag/z uwagami*  
*w zakresie drogi powiatowej*  
z up. Zarządu  
Powiatu Pruszkowskiego  
EKO/1/2022  
Grzegorz Kamiński  
WICESTAROSTA

*UWAGA!*  
*- zastosować się do warunków nr 2*  
*decyzji nr 24/87/2022*

## PROJEKT ZAGOSPODAROWANIA TERENU

### ZAŁĄCZNIK

**Inwestor:** EKO-RASZYN  
ul. Unii Europejskiej 3  
05-090 Raszyn

**Nazwa obiektu:** Sieć kanalizacji sanitarnej

**Adres inwestycji:** ul. Droga Hrabska dz. ew. nr 108, obr Falenty  
oraz dz. ew. nr 185/2, obr Falenty Nowe, gm. Raszyn

**Identyfikator działek  
ewidencyjnych:** - 142106\_2.0003.108  
- 142106\_2.0005.185/2

**Zakres opracowania:** Budowa sieci kanalizacji sanitarnej DN 315 mm

**Kat. obiektu budowlanego:** XXVI

**Branża:** Sanitarna

**Projektant:** mgr inż. Adam Bajena

Do zgłoszenia z dnia *20.10.2022*  
Nr. *WA.6943.2.258.2022*  
W sprawie *budowy sieci ks*

Eksploatator sieci wod.-kan  
Gminne Przedsiębiorstwo Komunalne  
"EKO-RASZYN" Sp. z o.o.  
uzgadnia dokumentację projektową  
Kierownik Działu Technicznego  
2022 -10- 04  
mgr inż. Paweł Bucholc  
Data Pieczęć i podpis

**mgr inż. Adam Bajena**  
Uprawnienia budowlane do projektowania  
i kierowania robotami budowlanymi bez ograniczeń  
w specjalności instalacyjnej w zakresie sieci, instalacji  
i urządzeń cieplnych, wentylacyjnych, gazowych,  
wodociągowych i sanitacyjnych  
Nr MAZ/0037/PW/STAROSTWO POWIATOWE  
w Pruszkowie (24)  
Wydział Architektury  
ul. Drzymały 30, 05-800 Pruszków

Raszyn, wrzesień 2022 r.

Gminne Przedsiębiorstwo Komunalne EKO-RASZYN Sp. z o.o. zostało wpisane do Krajowego Rejestru Sądowego pod nr. KRS 0000296152  
Dokumentacja Spółki przechowywana jest w Sądzie Rejonowym dla miasta stołecznego Warszawy, XIV Wydział Gospodarczy Krajowego Rejestru Sądowego

Gminne Przedsiębiorstwo Komunalne  
EKO-RASZYN Sp. z o.o.  
ul. Unii Europejskiej 3, 05-090 Raszyn  
NIP 534-23-75-579

e-mail: ekoraszyn@ekoraszyn.pl  
www.ekoraszyn.pl  
Tel. /0 22/ 716 32 60  
Fax. /0 22/ 716 32 61

NIP: 534 -23-75-579  
REGON 141211087  
wysokość kapitału zakładowego  
1 250 000 PLN

*Egz. 3*

*mgr inż. arch. Wanda Lestakowska*  
NACZELNIK  
Wydziału Architektury

## ZAWARTOŚĆ OPRACOWANIA

### A. ZAŁĄCZNIKI

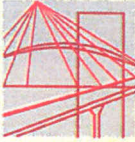
1. Kopia uprawnień projektanta
2. Zaświadczenie o przynależności do Mazowieckiej Okręgowej Izby Inżynierów Budownictwa
3. Oświadczenie projektanta

### B. PROJEKT ZAGOSPODAROWANIA TERENU

1. Projekt zagospodarowania terenu
2. Opis do projektu zagospodarowania terenu

w skali 1:500

## A. ZAŁĄCZNIKI



sygn. akt MAZ/7131-7132/ 50 /12 /S

Warszawa, dnia 02 lipca 2012 r.

## DECYZJA

Na podstawie art. 11 ust. 1 i art. 24 ust. 1 pkt 2 ustawy z dnia 15 grudnia 2000 r. o samorządach zawodowych architektów, inżynierów budownictwa oraz urbanistów (Dz.U. z 2001 r. Nr 5 poz. 42 z późn. zm.), art. 12 ust. 1 pkt 1-5, ust. 3, art. 13 ust. 1, 3 i 4, art. 14 ust. 1 pkt 4 ustawy z dnia 7 lipca 1994 r. – Prawo budowlane (tekst jednolity: Dz. U. z 2010 r. Nr 243, poz. 1623 z późn. zm.) oraz § 11 ust. 1 pkt 1, § 15, § 23 ust. 1 rozporządzenia Ministra Transportu i Budownictwa z dnia 28 kwietnia 2006 r. w sprawie samodzielnych funkcji technicznych w budownictwie (Dz.U. Nr 83 poz. 578 późn. zm.)

**Okręgowa Komisja Kwalifikacyjna  
Mazowieckiej Okręgowej Izby Inżynierów Budownictwa:  
nadaje**

**Panu Adamowi Bajena  
magistrowi inżynierowi  
urodzonemu dnia 19 czerwca 1973 roku w Warszawie, synowi Mikołaja**

### **UPRAWNIENIA BUDOWLANE nr MAZ/0037/PWOS/12**

**do projektowania i kierowania robotami budowlanymi bez ograniczeń  
w specjalności instalacyjnej w zakresie sieci, instalacji i urządzeń ciepłych,  
wentylacyjnych, gazowych, wodociągowych i kanalizacyjnych**

#### **Szczegółowy zakres uprawnień**

**I. Na mocy art. 12 ust. 1 pkt 1-5, art. 13 ust. 1, 3 i 4 ustawy - Prawo budowlane, w zakresie objętym wyżej wymienioną specjalnością, niniejsze uprawnienia stanowią podstawę do:**

- 1/ projektowania, sprawdzania projektów architektoniczno-budowlanych i sprawowania nadzoru autorskiego,
- 2/ kierowania budową lub innymi robotami budowlanymi,
- 3/ kierowania wytwarzaniem konstrukcyjnych elementów budowlanych oraz nadzoru i kontroli technicznej wytwarzania tych elementów,
- 4/ wykonywania nadzoru inwestorskiego,
- 5/ sprawowania kontroli technicznej utrzymania obiektów budowlanych, z zastrzeżeniem art. 62 ust. 5 i 6.

**II. Na mocy § 15 rozporządzenia Ministra Transportu i Budownictwa z dnia 28 kwietnia 2006 r. w sprawie samodzielnych funkcji technicznych w budownictwie, niniejsze uprawnienia stanowią podstawę do:**

sporządzania projektu zagospodarowania działki lub terenu w zakresie wyżej wymienionej specjalności.

**III. Na mocy § 23 ust. 1 rozporządzenia Ministra Transportu i Budownictwa z dnia 28 kwietnia 2006 r. w sprawie samodzielnych funkcji technicznych w budownictwie, niniejsze uprawnienia stanowią podstawę do:**

projektowania obiektu budowlanego i kierowania robotami budowlanymi związanymi z obiektem budowlanym takim jak: sieci i instalacje ciepłe, wentylacyjne, gazowe, wodociągowe i kanalizacyjne, z doбором właściwych urządzeń w projekcie budowlanym oraz ich instalowaniem w procesie budowy lub remontu.

**STAROSTWO POWIATOWE  
w Pruszkowie (24)  
Wydział Architektury  
ul. Drzymały 30, 05-800 Pruszków**

**ZA ZGODNOŚĆ  
Z ORYGINAŁEM**

### UZASADNIENIE

W związku z uwzględnieniem w całości żądania strony, na podstawie art. 107 § 4 Kodeksu postępowania administracyjnego odstępuje się od uzasadniania decyzji.

### POUCZENIE

1. Zgodnie z art. 12 ust. 7 ustawy – Prawo budowlane, podstawę do wykonywania samodzielnych funkcji technicznych w budownictwie stanowi wpis do centralnego rejestru, prowadzonego przez Głównego Inspektora Nadzoru Budowlanego oraz wpis na listę członków właściwej izby samorządu zawodowego.
2. Od niniejszej decyzji służy odwołanie do Krajowej Komisji Kwalifikacyjnej Polskiej Izby Inżynierów Budownictwa w Warszawie za pośrednictwem Okręgowej Komisji Kwalifikacyjnej Mazowieckiej Okręgowej Izby Inżynierów Budownictwa w Warszawie, w terminie 14 dni od dnia jej doręczenia.

### Skład Orzekający

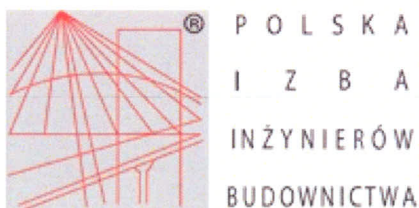
- 1/ mgr inż. Krzysztof Latoszek
- 2/ mgr inż. Irena Churska
- 3/ mgr inż. Krzysztof Booss



### Otrzymują:

1. Pan Adam Bajena  
ul. Rembielińska 5 m. 92  
03-343 Warszawa
2. Główny Inspektor Nadzoru Budowlanego
3. a/a

ZA ZGOD.  
Z ORYGIN.



## Zaświadczenie

o numerze weryfikacyjnym:  
MAZ-BRC-3HR-PNL \*

Pan ADAM BAJENA o numerze ewidencyjnym MAZ/IS/0398/12  
adres zamieszkania ul. REMBIELIŃSKA 5 m. 92, 03-343 WARSZAWA  
jest członkiem Mazowieckiej Okręgowej Izby Inżynierów Budownictwa i posiada wymagane  
ubezpieczenie od odpowiedzialności cywilnej.

Niniejsze zaświadczenie jest ważne od 2022-08-01 do 2023-07-31.

Zaświadczenie zostało wygenerowane elektronicznie i opatrzone bezpiecznym podpisem elektronicznym  
weryfikowanym przy pomocy ważnego kwalifikowanego certyfikatu w dniu 2022-07-21 roku przez:

Roman Lulis, Przewodniczący Rady Mazowieckiej Okręgowej Izby Inżynierów Budownictwa.

Zgodnie z art. 78<sup>1</sup> K.c.

§ 1. Do zachowania elektronicznej formy czynności prawnej wystarcza złożenie oświadczenia woli w postaci elektronicznej i opatrzenie go  
kwalifikowanym podpisem elektronicznym.

§ 2. Oświadczenie woli złożone w formie elektronicznej jest równoważne z oświadczeniem woli złożonym w formie pisemnej.

**STAROSTWO POWIATOWE**  
w Pruszkowie (24)  
Wydział Architektury  
ul. Drzymały 30, 05-800 Pruszków

\* Weryfikację poprawności danych w niniejszym zaświadczeniu można sprawdzić za pomocą numeru weryfikacyjnego zaświadczenia na  
stronie Polskiej Izby Inżynierów Budownictwa [www.piib.org.pl](http://www.piib.org.pl) lub kontaktując się z biurem właściwej Okręgowej Izby Inżynierów  
Budownictwa.

**ZA ZGODNOŚĆ  
Z ORYGINAŁEM**



## OŚWIADCZENIE

Zgodnie z art. 34 ust. 3d pkt 3 ustawy z dnia 7 lipca 1994 r. – Prawo budowlane, oświadczam, że „Projekt budowy sieci kanalizacji sanitarnej DN315 mm na dz. ew. 108 obr. Falenty i dz. ew. nr 185/2 obr. Falenty Nowe, gm. Raszyn” został wykonany zgodnie z obowiązującymi przepisami, normami oraz zasadami wiedzy technicznej.

**mgr inż Adam Bajena**

Uprawnienia budowlane do projektowania  
i kierowania robotami budowlanymi bez ograniczeń  
w specjalności instalacyjnej w zakresie sieci, instalacji  
i urządzeń ciepłych, wentylacyjnych, gazowych,  
wodociągowych i kanalizacyjnych  
Nr KAZ/0037/PWOS/12

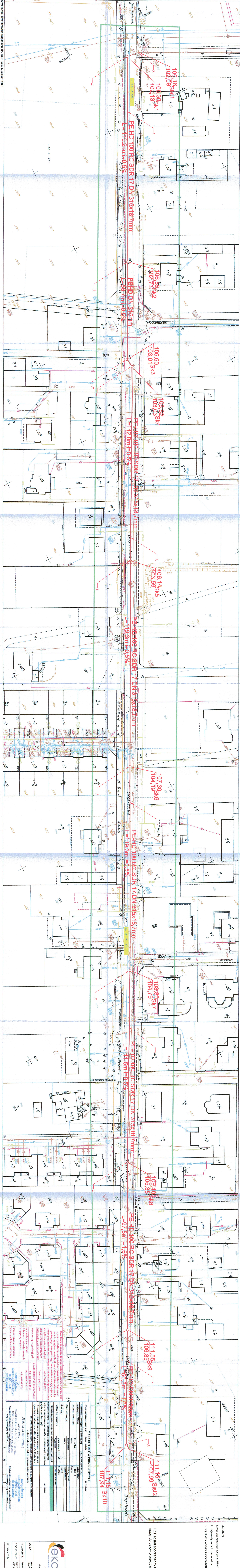
**mgr inż. Adam Bajena**

**STAROSTWO POWIATOWE**  
w Pruszkowie (20)  
Wydział Architektury  
ul. Drzymały 30, 05-800 Pruszków

## B. PROJEKT ZAGOSPODAROWANIA TERENU

STAROSTWO POWIATOWE  
w Pruszkowie (24)  
Wydział Architektury  
ul. Drzymały 30, 05-800 Pruszków





- LEGENDA:
1. Profil ścieku kanalizacyjnego PE-HD 100 RC SDR17 DN 315x18,7 mm
  2. Miejsca włączenia do ścieku kanalizacyjnego sanitarnego PVC Ø400 mm - 1szt. studnia ew. bak. DN 1500mm
  3. Profil studnia wzniesienia betonowa DN1200 mm z włazem szklany klasy D400

PZT z zestaw sporządzony na kopii aktualnej mapy do celów projektowych

mgr inż. Adam Bałena  
 Inżynier Projektant i autorstwa  
 Inżynier odpowiedzialny za projekt  
 Inżynier odpowiedzialny za wykonanie  
 NIP: 6624337820  
 N: MAZK337P/WD512

STABOŚĆ POWIATOWE  
 w Pruszkowie (09)  
 Wydział Architektury  
 ul. Dąbrawy 70, 05-500 Pruszków

**ekoraszyn**  
 Projektowanie i wykonanie robót budowlanych  
 ul. Dąbrawy 70, 05-500 Pruszków  
 NIP: 6624337820  
 N: MAZK337P/WD512

Wzrost: 2022 r.  
 Skala: 1:500  
 Pły. Nr 1

OBIEKT: Ściek San. wzdł. PE-HD DN315mm, ul. Droga Hosińska, dz. nr. nr. 108  
 PROJEKTANT: mgr inż. Adam Bałena  
 NIP: 6624337820  
 N: MAZK337P/WD512  
 OPRAKOWAŁ: [Signature]

## I OPIS DO PROJEKTU ZAGOSPODAROWANIA DZIAŁKI LUB TERENU

### 1. Określenie przedmiotu zamierzenia budowlanego, a w przypadku zamierzenia budowlanego obejmującego więcej niż jeden obiekt budowlany – zakres całego zamierzenia.

Przedmiotem inwestycji jest budowa sieci kanalizacji sanitarnej w systemie grawitacyjnym w ul. Droga Hrabska (dz. ew. nr 108 obręb Falenty i dz. ew. 185/2 obręb Falenty Nowe), gmina Raszyn.

Podstawą opracowania dokumentacji są ustalenia z Inwestorem poczynione na etapie projektowania.

Całość zamierzenia budowlanego stanowi wykonanie dokumentacji projektowej sieci kanalizacji sanitarnej o średnicy 315 mm i długości 818,0m z rur PE-HD 100 RC SDR 17 Ø315/18,7mm łączone poprzez zgrzewanie lub kształtki elektrooporowe.

Miejsce włączenia projektowanej sieci kanalizacji sanitarnej projektuje się poprzez istniejącą studzienkę kanalizacyjną betonową DN 1200mm (Sist1) zlokalizowaną na działce ew. nr 108 obr. Falenty.

Rurociągi zaprojektowane są na działkach stanowiących własność powiatu, co do których inwestor posiada prawo dysponowania na cele budowy.

### 2. Określenie istniejącego stanu zagospodarowania działki lub terenu, w tym informację o obiektach budowlanych przeznaczonych do rozbiórki

Na terenie objętym opracowaniem znajduje się infrastruktura techniczna, podziemna w postaci kabli teletechnicznych, elektrycznych, kanalizacji sanitarnej i wodociągowej oraz gazowej.. Przebieg sieci kanalizacyjnej został uzgodniony na Naradzie Koordynacyjnej. Należy bezwzględnie zastosować się do załączonych do projektu uzgodnień oraz opinii.

W ramach budowy kanalizacji sanitarnej zostaną wybudowane studnie rewizyjne przelotowe betonowe DN1200 mm, umożliwiające odprowadzenie ścieków z przeciążonej istniejącej sieci kanalizacji sanitarnej w ul. Droga Hrabska.

W terenie przyległym do projektowanej inwestycji znajduje się zabudowa mieszkaniowa jednorodzinna. Działki drogowe na terenie na którym projektowany jest kanał sanitarny posiadają nawierzchnię asfaltową .

### 3. Projektowane zagospodarowanie działki lub terenu.

Sieć kanalizacji sanitarnej PE-HD Ø315 mm została zaprojektowana w pasie drogowym drogi powiatowej.

Projektowana sieć kanalizacyjna włączona zostanie do istniejącej sieci kanalizacji sanitarnej PVC Ø400 mm zlokalizowanej na terenie – dz. ew. nr 108 obręb 142106\_2.0003.

Na sieci projektuje się studnie kanalizacyjne rewizyjne betonowe o średnicy Ø1200 mm z wjazdem żeliwnym bez wypełnienia betonowego typu ciężkiego klasy D400 (40t).

STAROSTWO POWIATOWE  
w Pruszkowie (24)  
Wydział Architektury  
ul. Drzymały 30, 05-800 Pruszków

Na skutek budowy sieci kanalizacji sanitarnej teren utrzyma dotychczasowy charakter. Projektowane stałe zmiany w istniejącym zagospodarowaniu terenu będą polegały na umieszczeniu projektowanej infrastruktury technicznej w granicy pasa drogowego drogi powiatowej.

#### 4. Zestawienie

Projektowaną sieć kanalizacji sanitarnej zlokalizowano na terenie działek o następujących numerach: ewidencyjnych: 108 obręb 142106\_2.0003 Falenty i 185/2 obręb 142106\_2.0005 Falenty Nowe, jednostka ewidencyjna 142106\_2 Raszyn.

Długość projektowanej sieci kanalizacji sanitarnej:

- odcinek Sist1 – Sist2 - rury PE-HD 100 RC SDR 17 Dz 315x18,7mm, dł.  $L_1 = 818,0$  m

Zestawienie studni:

- studnie betonowe przelotowe  $\varnothing 1200$  mm – 10 szt.

#### 5. Informacje i dane

- a) o rodzaju ograniczeń lub zakazów w zabudowie i zagospodarowaniu tego tereny wynikających z aktów prawa miejscowego lub decyzji o warunkach zabudowy i zagospodarowania terenu, jeżeli są wymagane,

Nie dotyczy.

- b) czy działka lub teren, na którym jest projektowany obiekt budowlany, są wpisane do rejestru zabytków lub gminnej ewidencji zabytków lub czy zamieszczenie budowlane lokalizowanie jest na obszarze objętym ochroną konserwatorską.

Nie dotyczy.

- c) Określające wpływ eksploatacji górniczej na działkę lub teren zamierzenia budowlanego

Nie dotyczy. Teren inwestycji znajduje się poza zasięgiem wpływu eksploatacji górniczej.

STAROSTWO POWIATOWE  
w Pruszkowie (24)  
Wydział Architektury  
ul. Drzymały 30, 05-800 Pruszków

**d) O charakterze, cechach istniejących i przewidywanych zagrożeń dla środowiska oraz higieny i zdrowia użytkowników projektowanych obiektów budowlanych i ich otoczenia w zakresie zgodnym z przepisami odrębnymi**

W bezpośrednim rejonie inwestycji nie występują obszary objęte prawną ochroną przyrody. Planowana inwestycja znajduje się poza strefą Obszaru Chronionego Krajobrazu, inwestycja nie wkracza również w tereny Rezerwatów przyrody.

Budowa sieci kanalizacji sanitarnej nie spowoduje negatywnego oddziaływania na środowisko. Kanalizacja sanitarna będzie spełniała obowiązujące normatywy co do jakości, wytrzymałości materiału i szczelności

Planowaną sieć zaprojektowano tak, aby jej budowa nie wiązała się z koniecznością wycinki drzew i krzewów.

**6. Inne niezbędne dane wynikające z ze specyfiki , charakteru i stopnia skomplikowania obiektu budowlanego lub robót budowlanych.**

**Projektowana sieć kanalizacyjna** należy do obiektów liniowych, podziemnego uzbrojenia terenu o niskim stopniu skomplikowania, którego całość problematyki może być przedstawiona w projekcie zagospodarowania działki lub terenu wobec czego nie jest wymagane sporządzenie projektu Architektoniczno-Budowlanego oraz Projektu Technicznego. (Atr. 34 ust. 3b ustawy Prawo Budowlane).

Z uwagi na głębokość wykopów przekraczających 1,2 m p.p.t. obiekt zakwalifikowano do II kategorii geotechnicznej. Również ze względu na warunki wodne można uznać za złożone – posadowienie poniżej zwierciadła wód gruntowych. Warunki gruntowe można określić jako proste, ale zmienne przestrzennie. Inwestycję można zaliczyć do II kategorii geotechnicznej.

Na terenie, przez który przebiega inwestycja znajdują się punkty osnowy geodezyjnej. Zobowiązuje się wykonawcę robót budowlanych do ich ochrony. W przypadku wystąpienia w trakcie robót zbliżenia, skrzyżowania lub kolizji projektowanej sieci z ww. punktami wykonawca zobowiązany będzie do uzgodnienia z Wydziałem Geodezji i Gospodarki Nieruchomościami Starostwa Powiatowego w Pruszkowie, rozwiązania dotyczącego sposobu wykonania robót celem zabezpieczenia punktów osnowy geodezyjnej.

W trakcie budowy wystąpią skrzyżowania z istniejącą infrastrukturą podziemną. W przypadku napotkania kolizji wysokościowej przy zbliżeniu lub skrzyżowaniu z istniejącą infrastrukturą podziemną, w porozumieniu z projektantem, należy dokonać przebudowy kolidującego odcinka.

Należy bezwzględnie zastosować się do uzyskanych i załączonych do projektu uzgodnień i opinii.

**7. Warunki gruntowo-wodne**

Na trasie projektowanej kanalizacji wykonano badania geologiczne podłoża gruntowego. Warunki wodno-gruntowe zostały opisane w Dokumentacji geologicznej zamieszczonej w części załącznikowej projektu.

**8. Informacje o obszarze oddziaływania obiektu**

Obszar oddziaływania projektowanej sieci wodociągowych zamyka się w granicach działek, na których projektowana jest inwestycja i nie zmienia zagospodarowania działek sąsiednich.

**9. PODSTAWA PRAWNA SPORZĄDZENIA**

Art. 15a ust.1, Art. 20 ust., Art. 34 ust. 3 pkt 1 oraz Art. 34 ust 3b ustawy z dnia 7 lipca 1994 roku Prawo budowlane (Dz. U. 2020, poz. 1333 ze zm.).

STAROSTWO POWIATOWE  
w Pruszkowie (24)  
Wydział Architektury  
ul. Drzymały 30, 05-800 Pruszków  
12

## PROJEKT ARCHITEKTONICZNO-BUDOWLANY

**Inwestor:** EKO-RASZYN  
ul. Unii Europejskiej 3  
05-090 Raszyn

**Nazwa obiektu:** Sieć kanalizacji sanitarnej

**Adres inwestycji:** ul. Droga Hrabska dz. ew. nr 108, obr Falenty  
oraz dz. ew. nr 185/2, obr Falenty Nowe, gm. Raszyn

**Identyfikator działek  
ewidencyjnych:** - 142106\_2.0003.108  
- 142106\_2.0005.185/2

**Zakres opracowania:** Budowa sieci kanalizacji sanitarnej DN 315 mm

**Kat. obiektu budowlanego:** XXVI

**Branża:** Sanitarna

**Projektant:** mgr inż. Adam Bajena

STAROSTWO POWIATOWE  
w Pruszkowie (24)  
Wydział Architektury  
ul. Drzymały 30, 05-800 Pruszków

**mgr inż. Adam Bajena**

Uprawnienia budowlane do projektowania  
i kierowania robotami budowlanymi bez ograniczeń  
w specjalności instalacyjnej w zakresie sieci, instalacji  
i urządzeń cieplnych, wentylacyjnych, gazowych,  
wodociągowych i kanalizacyjnych  
Nr MAZ/0037/PWOS/12

Raszyn, wrzesień 2022 r.

Gminne Przedsiębiorstwo Komunalne EKO-RASZYN Sp. z o.o. zostało wpisane do Krajowego Rejestru Sądowego pod nr. KRS 0000296152  
Dokumentacja Spółki przechowywana jest w Sądzie Rejonowym dla miasta stołecznego Warszawy, XIV Wydział Gospodarczy Krajowego Rejestru Sądowego

Gminne Przedsiębiorstwo Komunalne  
EKO-RASZYN Sp. z o.o.  
ul. Unii Europejskiej 3, 05-090 Raszyn  
NIP 534-23-75-579

e-mail: [ekoraszyn@ekoraszyn.pl](mailto:ekoraszyn@ekoraszyn.pl)  
[www.ekoraszyn.pl](http://www.ekoraszyn.pl)  
Tel. /0 22/ 716 32 60  
Fax. /0 22/ 716 32 61

NIP: 534-23-75-579  
REGON 141211087  
wysokość kapitału zakładowego  
1.250.000 PLN

Egz. 3

13

## ZAWARTOŚĆ OPRACOWANIA

### A. CZĘŚĆ OPISOWA

1. Podstawa opracowania
2. Warunki wodno-gruntowe
3. Uzgodnienia
4. Opis doprowadzenia ścieków
5. Rozwiązania techniczne sieci kanalizacji sanitarnej
6. Sieć kanalizacyjna
7. Informacja dotycząca planu bezpieczeństwa i ochrony zdrowia

### B. ZAŁĄCZNIKI

1. Odpis Protokołu Narady Koordynacyjnej Nr WGN.6630.357.2022 z dnia 3.06.2022 r
2. Geotechniczne warunki posadowienia z 08.2022r
3. Uzgodnienie z Państwowym Gospodarstwem Wodnym Wody Polskie  
WA.ZZI.5.521.1217.2022. z dnia 29.07.2022 r.
4. Decyzja NR ZU/87/2022 zezwalająca na umieszczenie urządzenia niezwiązanego z gospodarką drogową lub obsługą ruchu z dnia 14.06.2022r.

### B. CZĘŚĆ RYSUNKOWA

- Rys. nr 1 Projekt zagospodarowania terenu, – skala 1:500
- Rys. nr 2 Profil podłużny sieci kanalizacji sanitarnej - skala 1:100/500
- Rys. nr 3 Schemat studni rewizyjnej betonowej DN 1200 mm (Sist1 i Sist2)
- Rys. nr 4 Schemat studni rewizyjnej betonowej DN 1200 mm (Sk1-Sk10)

STAROSTWO POWIATOWE  
w Pruszkowie (24)  
Wydział Architektury  
ul. Drzymały 30, 05-800 Pruszków

## II OPIS TECHNICZNY

### 1. Podstawa opracowania

- **Zlecenie Inwestora na opracowanie projektu sieci kanalizacji sanitarnej w celu odciążenia istniejącej sieci kanalizacji sanitarnej w ul. Droga Hrabska na terenie miejscowości Falenty i Falenty Nowe w gm. Raszyn.**
- Decyzja NR ZU/87/2022 zezwalająca na umieszczenie urządzenia niezwiązanego z gospodarką drogową lub obsługą ruchu z dnia 14.06.2022r.
- Odpis Protokołu Narady Koordynacyjnej Nr WGN.6630.357.2022 z dnia 3.06.2022 r
- obowiązujące normy i przepisy
- wizja lokalna w terenie.

### 2. Warunki gruntowo-wodne

Na podstawie wykonanych odwiertów stwierdzono, że przypowierzchniową warstwę o miąższości dochodzącej do 1,1 m stanowią nasypy niebudowlane, miąższość nasypów może być większa niż rozpoznano. Poniżej w rejonie OW 1, 2, 3, 4 nawiercono piaski drobne, pylaste i średnie (w OW 4 od stropu przykryte pyłami). W rejonie OW 5-8 zalegają głównie gliny piaszczyste i gliny z przewarstwieniami piasków drobnych. Stan glin określono jako twardoplastyczny, miejscami plastyczny. W trakcie wykonywania wierceń obserwowano głównie swobodne zwierciadło wód gruntowych (głębokość od 0,9 do 2,7 m p.p.t.) w OW 4 i 6 zwierciadło miało charakter naporowy, nawiercone na 2,3-2,4 m p.p.t., ustabilizowało się na 2,2 i 1,9 m p.p.t. Szacuje się, że maksymalny poziom zwierciadła wód gruntowych może być wyżej o 0,3-0,5 m w stosunku do poziomu pomierzonego w dniu wykonywania badań. Nad stropem glin i pyłów czasowo mogą pojawiać się zawieszane wody opadowe i roztopowe.

Na terenie inwestycji są urządzenia melioracyjne (np. rów melioracyjny R-36). W celu wykonania prac budowlanych należy zachować szczególną ostrożność. Nie przewiduje się prac związanych z przebudową urządzeń melioracyjnych.

Warunki wodne można uznać za złożone – posadowienie poniżej zwierciadła wód gruntowych. Warunki gruntowe można określić jako proste ale zmienne przestrzennie. Inwestycję można zaliczyć do II kategorii geotechnicznej.

Warunki wodno-gruntowe zostały opisane w Dokumentacji geologicznej zamieszczonej w części załącznikowej projektu.

### 3. Uzgodnienia

Dokumentację projektową uzgodniono z następującymi instytucjami:

- Gminne Przedsiębiorstwo Komunalne EKO-Raszyn Sp. z o.o.
- Państwowe Gospodarstwo Wodne Wody Polskie
- Zarząd Powiatu Pruszkowskiego

STAROSTWO POWIATOWE  
w Pruszkowie (24)  
Wydział Architektury  
ul. Drzymała 30, 05-800 Pruszków



#### 4. Opis doprowadzenia ścieków

Projektowaną sieć kanalizacji sanitarnej zlokalizowano na terenie działek o następujących numerach: ewidencyjnych: 108 obręb 142106\_2.0003 Falenty i 185/2 obręb 142106\_2.0005 Falenty Nowe, jednostka ewidencyjna 142106\_2 Raszyn.

Długość projektowanej sieci kanalizacji sanitarnej:

- odcinek Sist1 – Sist2 - rury PE-HD 100 RC SDR 17 Dz 315x18,7mm, dł.  $L_1 = 818,0$  m

Zestawienie studni:

- studnie betonowe przelotowe  $\varnothing 1200$  mm – 10 szt.

#### 5. Rozwiązania techniczne sieci kanalizacji sanitarnej

Projektowany kolektor grawitacyjny w ul. Droga Hrabaska należy wykonać z rur PE-HD 100 RC SDR 17 Dz 315x18,7 mm łączone poprzez zgrzewanie lub kształtki elektrooporowe o łącznej długości 818,0 m. Włączenie projektowanego kanału należy wykonać do istn. studni betonowej DN1200 (Sist1) na istniejącym kanale sanitarnym PVC  $\varnothing 400$  mm. Końcowy odcinek projektowanego kanału sanitarnego zostanie połączony z istn. kanałem sanitarnym PVC 315mm poprzez istn. studnie betonową DN 1200 mm (Sist2). Wszystkie projektowane studnie rewizyjne betonowe DN 1200 mm będą posiadały włazem żeliwny klasy D400. Studnie kanalizacyjne betonowe wykonać z prefabrykowanych elementów betonowych (beton klasy nie niższej niż C35/45) tj. kręgów betonowych łączonych na zamek z zastosowaniem uszczelki z gotowym dnem i otworami na przejścia szczelne przykrytych płytą żelbetową nastudzienną z włazem żeliwnym bez wypełnienia betonowego typu ciężkiego klasy D400 (40t). W ścianach studzienek kanalizacyjnych należy umieścić stopnie żeliwne. Dennice studzienek betonowych będą wyposażone fabrycznie w betonową kinetę oraz fabryczne przejścia szczelne z łącznikami dostosowanymi do typu stosowanych rur, co zapewni szczelność połączenia kanalizacji ze studzienkami. Do regulacji wysokości pokrywy włazów należy stosować dystansowe regulacje betonowe.

Montaż przewodów kanalizacyjnych należy wykonać metodą bezwykopową zgodnie z instrukcją montażu i wymogami producenta. Szczególnie należy zwracać uwagę na zakończenia rur i zabezpieczać je korkami. Niedopuszczalne jest ciągnięcie pojedynczych rur, wiązek lub kręgów po podłożu. Minimalne zagłębienie przewodów kształtuje się w granicach 2,50 m, a maksymalne w granicach 5,70 m licząc od wierzchu terenu do dna projektowanego kanału. Przewody kanalizacji sanitarnej PE-HD należy układać ze spadkiem minimum 5.0 ‰.

Roboty włączeniowe do istniejącej sieci wykonać pod nadzorem i w uzgodnieniu z Działem Eksploatacji i Utrzymania Sieci Gminnego Przedsiębiorstwa EKO-RASZYN Sp. z o.o. w Raszynie.

## **6.1 Sieć kanalizacyjna**

### **6.1.1 Rurociągi**

Projektowany kolektor grawitacyjny w ul. Droga Hrabska należy wykonać z rur PE-HD 100 RC SDR 17 Dz 315x18,7 mm (wg. normy PN-EN 12201-2) łączonych poprzez zgrzewanie lub kształtki elektrooporowe o łącznej długości 818,0 m. Włączenie projektowanego kanału należy wykonać do istn. studni betonowej DN1200 (Sist1) na istniejącym kanale sanitarnym PVC Ø400 mm. Końcowy odcinek projektowanego kanału sanitarnego zostanie połączony z istn. kanałem sanitarnym PVC 315mm poprzez istn. studnie betonową DN 1200 mm (Sist2).

### **6.1.2 Uzbrojenie projektowanej sieci**

W celu umożliwienia odprowadzenia ścieków na sieci projektuje się studnie betonowe o średnicy 1200mm z fabrycznie wyrobioną kinetą, wykonane z prefabrykatów betonowych (beton C35/45), łączonych zgodnie z zaleceniami producenta.

Przykrycie studni włączami typu ciężkiego kl. D400, Ø600, wg normy PN-EN 124. Pod włączami, na studzienkach należy zastosować płyty na pierścień odcciążający z otworem Ø600 oraz pierścień odcciążający. Fundament pod studnie należy wykonać, jako 15 cm warstwę chudego betonu C12/15 na 15 cm warstwie podsypki z pospółki.

Zewnętrzne powierzchnie studzienek betonowych należy zabezpieczyć przeciwwilgociowo przed ich montażem w wykopie poprzez dwukrotne pomalowanie warstwą środka do stosowania na zimno. Dopuszcza się nie izolowanie studni, jeżeli ze względu na klasę betonu studnie posiadają gwarancję szczelności i dostawca prefabrykatów betonowych tego nie wymaga. Włączenia kanałów do studni wykonać z zastosowaniem przejść szczelnych dla danego typu rur.

## **6.2 Zabezpieczenia istniejących obiektów**

Przy skrzyżowaniu tras wykopów z istniejącym uzbrojeniem roboty ziemne należy prowadzić ręcznie pod nadzorem właścicieli kolidującego uzbrojenia, a odkryte przewody zabezpieczyć przed uszkodzeniem i podwiesić nad wykopem.

Przy skrzyżowaniach sieci z istniejącymi kablami elektroenergetycznymi, telefonicznymi kable zabezpieczyć rurami ochronnymi PE zgodnie z wytycznymi gestorów sieci. Należy zwrócić szczególną uwagę na prowadzenie kanalizacji sanitarnej pod istn. rurociągiem betonowym DN1000mm (istn. rów melioracyjny R-36)

### 6.3 Wytyczne realizacji inwestycji

#### 6.3.1 Roboty ziemne

Roboty ziemne wykonywać zgodnie z normą PN-B-10736:1999 (Roboty ziemne - Wykopy otwarte dla przewodów wodociągowych i kanalizacyjnych. Warunki techniczne wykonania), normami związanymi z zachowaniem przepisów BHP i ruchu drogowego oraz wykonywać wzdłuż tras uzgodnionych przez Zespół ds. Koordynacji usytuowania projektowanej sieci uzbrojenia terenu i wytyczonych przez uprawnione służby geodezyjne.

Wykopy należy wykonywać mechanicznie, a w zbliżeniu lub bezpośrednim sąsiedztwie istniejącego uzbrojenia ręcznie. Wykopy wykonywać bezpośrednio przed układem przewodów. Przewody układać na wyrównanym dnie wykopu oczyszczonym z kamieni, na podsypce z piasku o grubości 10 cm.

Roboty ziemne należy wykonać w wykopie wąskoprzestrzennym z umocnieniami ścian pozostawiając w stanie nienaruszonym grunt w bezpośrednim sąsiedztwie wykopu. Wykopy muszą być zaopatrzone w sprzęt zabezpieczający oraz drabiny ewakuacyjne. Wykopy winny być zabezpieczone barierkami posiadającymi balustrady o wysokości 1,1 m nad terenem, umieszczonymi min 1,0 m od krawędzi wykopu i oznakowane. Ruch środków transportowych obok wykopów winien odbywać się poza granicą klina naturalnego odłamu gruntu. Zabronione jest składowanie urobku, materiałów i wyrobów w odległości mniejszej niż 0,6 m od krawędzi wykopu przy wykopach umocnionych oraz jeżeli obciążenie urobkiem jest przewidziane w doborze obudowy. Przy wykonywaniu robót przy użyciu maszyn lub innych urządzeń technicznych bezpośrednio pod linią elektryczną, należy uzgodnić bezpieczne warunki pracy z jej użytkownikiem.

Studnie rewizyjne posadowić na ustabilizowanym podłożu, na rzędnych zgodnych z profilem. Wykop należy zasypać i zagęszczać warstwami celem uzyskania prawidłowego wskaźnika zagęszczenia w miejscu naruszonej nawierzchni.

Montaż przewodów kanalizacyjnych wykonać zgodnie z wytycznymi producenta oraz zgodnie z instrukcją wykonania i odbioru zewnętrznych przewodów kanalizacyjnych. Przewody należy układać ze spadkiem pokazanym na profilu.

Roboty ziemne należy prowadzić zgodnie z zasadami zapewnienia bezpieczeństwa i higieny pracy podczas wykonywania robót ziemnych - Rozporządzenie Ministra Infrastruktury z dnia 6 lutego 2003 r. w sprawie bezpieczeństwa i higieny pracy podczas wykonywania robót budowlanych (Dz. U. z 2003 r., Nr 47, poz. 401) oraz zgodnie z normą PN-B-10736:1999 „Roboty ziemne. Wykopy otwarte dla przewodów wodociągowych i kanalizacyjnych. Warunki techniczne wykonania”.

Przed przystąpieniem do robót należy zlokalizować istniejące uzbrojenie terenu. Wykopy należy wykonywać jako otwarte, wąskoprzestrzenne, mechanicznie przy pomocy koparki na odkład. W miejscach kolizji z istniejącą infrastrukturą techniczną oraz bezpośrednio przy budynku roboty wykonywać ręcznie z zachowaniem szczególnej ostrożności.

Wykop otwarty dla przewodów sieci kanalizacyjnej należy wykonać zgodnie z warunkami technicznymi wg PN-B-10736 oraz PN-EN 1610, PN-ENV 1046. Stateczność wykopu powinna być zapewniona poprzez odpowiednie zabezpieczenie wykopu np. oszalowanie ścian wykopu stalowymi wypraskami lub szalunkami ze stałymi rozporami lub utrzymywanie odpowiedniego kąta nachylenia ścian wykopów ze skarpami.

Nie należy zostawiać otwartych wykopów na okres przerwy w wykonywaniu prac. W przypadku takiej konieczności wykop należy zabezpieczyć.

Podczas prac montażowych wykop powinien być odwodniony (odprowadzona np. woda deszczowa, woda gruntowa). Sposoby odwadniania nie powinny oddziaływać negatywnie na podsypkę i przewody.

W pasie drogi jak również na terenie posesji w miejscach gdzie przewidywany jest teren przeznaczony do wykonania nawierzchni utwardzonej np. kostką betonową, jeżeli grunt rodzimy nie będzie spełniał wymaganych parametrów do prawidłowego zagęszczenia, należy dokonać wymiany gruntu w całości lub częściowo w celu uzyskania prawidłowych wartości zagęszczenia (wskaźnik zagęszczenia powinien wynosić w terenach zielonych min. 90% Proctora, natomiast w drodze 100%).

Po zakończeniu prac teren należy przywrócić do stanu pierwotnego

Metody wykonania wykopów (mechanicznie, ręczne uzupełniające) powinny być dostosowane do głębokości wykopu, danych geotechnicznych oraz posiadanego sprzętu, mechanicznego. Szerokość wykopu uwarunkowana jest zewnętrznymi wymiarami kanału, do których dodaje się obustronnie 0,4 m.

Szalowanie wykopów powinno być wykonane zgodnie z wymaganiami „Warunków technicznych wykonania i odbioru robót budowlano - montażowych” – tom I rozdz. IV - 1989 r. – Roboty ziemne. Szalowanie powinno zapewniać sztywność i niezmienność układu oraz bezpieczeństwo konstrukcji. Szalowanie powinno być skonstruowane w sposób umożliwiający jego montaż i demontaż, odpowiednie rozparcie oraz montaż i posadowienie sieci kanalizacyjnej wg dokumentacji projektowej.

Należy dążyć do maksymalnego wykorzystania gruntu wydobytego z wykopów. Masy ziemne nadające się do zasyпки wykopów powinny być zagospodarowane w celu ich późniejszego wykorzystania.

### **6.3.2 Wytoczne odwodnienia wykopów**

Podczas wykonywania robót będzie konieczne odwodnienie wykopów. Grunt wokół wykopów należy odwodnić używając odpowiedniego systemu odwadniającego, np. za pomocą zestawu igłofiltrów.

### **6.3.3 Roboty budowlane i montażowe**

Przed przystąpieniem do prac montażowych należy sprawdzić rzeczywiste rzędne istniejącej sieci kanalizacji sanitarnej. Sieci należy układać metodą bezwykopową - horyzontalnego przewiertu sterowanego (HDD), a ilość wykopów otwartych należy ograniczyć do niezbędnego minimum.

Technika HDD obejmuje trzy kolejne etapy:

1. Wykonanie otworu pilotażowego stosując wiertnicę prowadzoną od zewnątrz – wiertnica zlokalizowana w punkcie wyjścia przeprowadzi głowicę pilotażową do punktu startowego. Elektroniczna sonda zabudowana w głowicy połączona z systemem detekcji umożliwi podążanie za wyznaczoną ścieżką przewiertu z dużą dokładnością ( $\pm 5$  cm);

STAROSTWO POWIATOWE  
w Pruszkowie (24)  
Wydział Architektury  
ul. Drzymały 30, 05-800 Pruszków

2. Powiększenie otworu pilotażowego – w momencie, kiedy głowica wiertnicza znajduje się po drugiej stronie otworu wiertniczego, zastępowana jest przez głowicę rozwiercającą, która zostanie przeciągnięta w przeciwnym kierunku;
3. Wciąganie zakotwionego rurociągu – który jest zamontowany do głowicy rozwiercającej za pomocą łącznika. Instalacja rury następuje podczas przeciągania rozwiertaka do wiertnicy
  - Roboty montażowe prowadzić w wykopach otwartych umocnionych do wierzchu terenu.
  - Prace montażowe rurociągu prowadzić zgodnie z instrukcją producenta rur.
  - Wykopy na czas budowy zabezpieczyć barierkami ochronnymi z tablicami ostrzegawczymi „UWAGA - głębokie wykopy” oraz w porze nocnej zaopatrzyć w światła koloru żółtego zapalane o zmroku.
  - Wszystkie odsłonięte podczas wykonywania wykopów urządzenia podziemne, ewentualnie wcześniej wybudowane, należy zabezpieczyć przed uszkodzeniem zgodnie z powszechnie stosowanymi rozwiązaniami typowymi. Prace zabezpieczające wykonać pod nadzorem użytkowników uzbrojenia.
  - Zagłębienie przewodów sieci kanalizacji sanitarnej powinno uwzględniać strefę przemarzania gruntu.
  - Przed rozpoczęciem robót należy dokonać odkrywek istniejących przewodów w celu naniesienia ich dokładnej lokalizacji.
  - W miejscach zbliżenia i skrzyżowań z istniejącym uzbrojeniem i drzewami roboty ziemne należy wykonywać ręcznie.

#### 6.3.4 Odtworzenie nawierzchni ulic i podbudowy dróg po wykopach

Nawierzchnie dróg oraz chodników mają zostać odtworzone zgodnie z warunkami wydanymi przez zarządcę / właściciela drogi.

#### 6.3.5 Uwagi dotyczące odtworzenia nawierzchni

- Odtworzenie nawierzchni podlega odbiorowi przez zarządcę drogi.
- Wymagany wskaźnik zagęszczenia  $I_s = 0,98-1,0$ .
- Wykonawca odtworzy zniszczone oznakowanie poziome i pionowe oraz urządzenia bezpieczeństwa ruchu drogowego.
- Włazy kanałowe, zasuw, hydranty oraz inne urządzenia znajdujące się w poziomie terenu należy wyregulować z dopasowaniem do nawierzchni terenu, tzn. należy im nadać pochylenie zgodne z pochyleniem nawierzchni, w której się znajdują.

STAROSTWO POWIATOWE  
w Pruszkowie (3)  
Wydział Inwestycji i Drogownictwa  
ul. Drzymały 30, 05-800 Pruszków

STAROSTWO POWIATOWE  
w Pruszkowie (24)  
Wydział Architektury  
ul. Drzymały 30, 05-800 Pruszków

- W przypadku wykonywania prac projektowych w pasie drogowym objętym gwarancją, Wykonawca zobowiązany jest do dostarczenia oryginału oświadczenia od Gwaranta, zezwalającego na wykonywanie robót w danym pasie drogowym wraz z podanymi warunkami odtworzenia naruszonej nawierzchni.

- Miejsce wykonywania robót należy dokładnie oznakować, pas prowadzenia robót powinien być możliwie jak największy. Teren robót należy wygrodzić oraz zabezpieczyć przed dostępem osób trzecich.

- Oznakowanie robót w pasie drogowym wykonać zgodnie z zatwierdzonym projektem organizacji ruchu drogowego.

### **6.3.6 Kontrola jakości, nadzór, odbiór robót**

- Kanalizacja sanitarna po wykonaniu powinna zostać sprawdzona pod względem zgodności z dokumentacją, użytych materiałów, głębokości posadowienia, spadków kanału, budowy przewodu oraz szczelności.

- Kanalizacja sanitarna po ułożeniu powinna zostać zainwentaryzowana przez służby geodezyjne i sprawdzona prawidłowość jej wykonania zgodnie z wytyczonym profilem trasy.

- Sieć kanalizacji sanitarnej poddać próbie szczelności wg PN-EN 1610: 2015-10.

- Po zakończeniu robót, Wykonawca zobowiązany jest do wykonania inspekcji telewizyjnej wykonanych kanałów za pomocą telekamery. Zastosowany model kamery winien mieć obrotową głowicę. Monitoring powinien pokazywać kanał oraz miejsca włączeń przyłączy – ujęcie w kierunku przyłącza umożliwiające sprawdzenie prawidłowości projektowanego przyłączenia. Nagranie monitoringu powinno być zarejestrowane i przekazane Inwestorowi na płycie CD lub DVD. Płyta winna być opisana – nazwa ulicy i numery studni ograniczających odcinek, dla którego wykonano monitoring. Wykonany monitoring musi posiadać również opis, statystykę oraz grafikę spadku.

- Całość robót wykonać zgodnie z „Wytycznymi do opracowywania dokumentacji technicznych oraz budowy przewodów i przyłączy wodociągowych i kanalizacyjnych oraz przepompowni kanalizacyjnych”, część VII „Realizacja i Odbiory Inwestycji”.

- Prace montażowe prowadzić pod nadzorem Lesznowskiego Przedsiębiorstwa Komunalnego.

- W przypadku napotkania kolizji wysokościowej przy zbliżeniu lub skrzyżowaniu z istniejącą infrastrukturą podziemną, w porozumieniu z projektantem, należy dokonać przebudowy kolidującego odcinka.

### 6.3.7 Uwagi końcowe dla Wykonawcy

- Zastosowane materiały i urządzenia winny spełniać wymogi określone art. 10 Prawa budowlanego (Dz. U. 2020, poz.1333 ze zm.).
- Przed rozpoczęciem robót zapoznać się z projektem, wszystkimi uzgodnieniami.
- Przed przystąpieniem do robót powiadomić wszystkich gestorów uzbrojenia podziemnego i nadziemnego.
- Przed wykonaniem połączeń projektowanych odcinków sieci, bądź w przypadku jakichkolwiek różnic stanu rzeczywistego od sytuacji na mapie, należy dobrać odpowiednie połączenia rur.
- W czasie prowadzenia robót ziemnych należy szczególną uwagę zwrócić na napotkane istniejące uzbrojenie, które należy zabezpieczyć przez podwieszenie w zależności od rodzaju uzbrojenia. Na trasie przebiegu projektowanych przewodów mogą zdarzyć się niezinventaryzowane urządzenia oraz sieci, które należy traktować jako czynne i nanieść na dokumentację powykonawczą.
- Wszystkie prace należy wykonywać zgodnie z obowiązującymi przepisami, normami BHP, uzgodnieniami, warunkami technicznymi oraz z przepisami przeciwpożarowymi.
- Wykonawca po zakończeniu budowy zobowiązany jest do przedstawienia spójnej dokumentacji powykonawczej wraz z niezbędnymi pomiarami, płytą CD z inspekcją TV sieci kanalizacji sanitarnej (monitoringiem) i inwentaryzacją geodezyjną.
- Całość robót należy wykonać zgodnie z opisem , „Warunkami technicznymi wykonania i odbioru robót budowlano –montażowych Tom II – Instalacje sanitarne i przemysłowe”. Budowę należy prowadzić pod nadzorem eksploatatora sieci Gminnego Przedsiębiorstwa Komunalnego Eko-Raszyn. Po zakończeniu robót montażowych należy wykonać inwentaryzację geodezyjną powykonawczą przewodów.

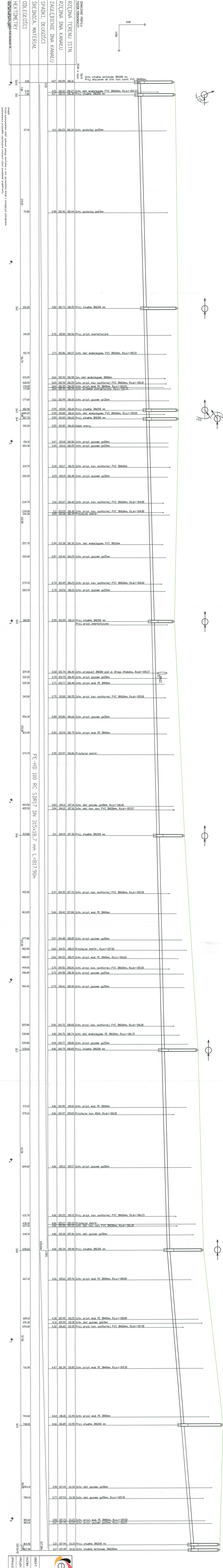
STAROSTWO POWIATOWE  
w Pruszkowie (24)  
Wydział Architektury  
ul. Drzymały 30, 05-800 Pruszków

## CZĘŚĆ RYSUNKOWA

STAROSTWO POWIATOWE  
w Pruszkowie (24)  
Wydział Architektury  
ul. Drzymały 30, 05-800 Pruszków



PROFIL PODŁUŻNY SIECI KANALIZACJI SANITARNEJ



HEKTOMETRY	SK11	SK12	SK13	SK14	SK5	SK6	SK7	SK8	SK9	SK10	SK11	SK12	SK13	SK14
0.00	7.00	17.00	27.10	112.80	126.20	141.20	151.70	165.20	168.20	170.20	171.00	177.60	182.90	185.20
187.70	192.20	201.10	203.30	214.70	220.20	234.70	239.90	241.30	257.70	265.00	279.70	283.70	300.50	329.30
332.20	335.50	343.00	354.30	363.20	374.70	403.50	405.50	419.80	452.00	463.20	477.80	483.50	488.20	494.00
496.60	504.40	525.80	530.80	535.80	539.10	571.10	575.10	604.60	631.70	636.10	637.10	642.10	650.60	667.10
689.10	693.60	717.90	716.50	743.60	748.10	768.30	789.10	801.60	803.10	814.90	818.10	817.90		

PE-HD 100 RC SDR17 DN 315x18,7 mm L=817,90m

150x200

167,30m

Uwaga!  
Przed wykonaniem robót wykonać ekspozycje kontrolne w celu sprawdzenia rodzaju zainstalowanego urządzenia.

**OKORASZYN**  
Główny Wydział Inżynierski  
ul. Witosa 10/11, 05-090 Rozalin  
tel. 22 716 32 60

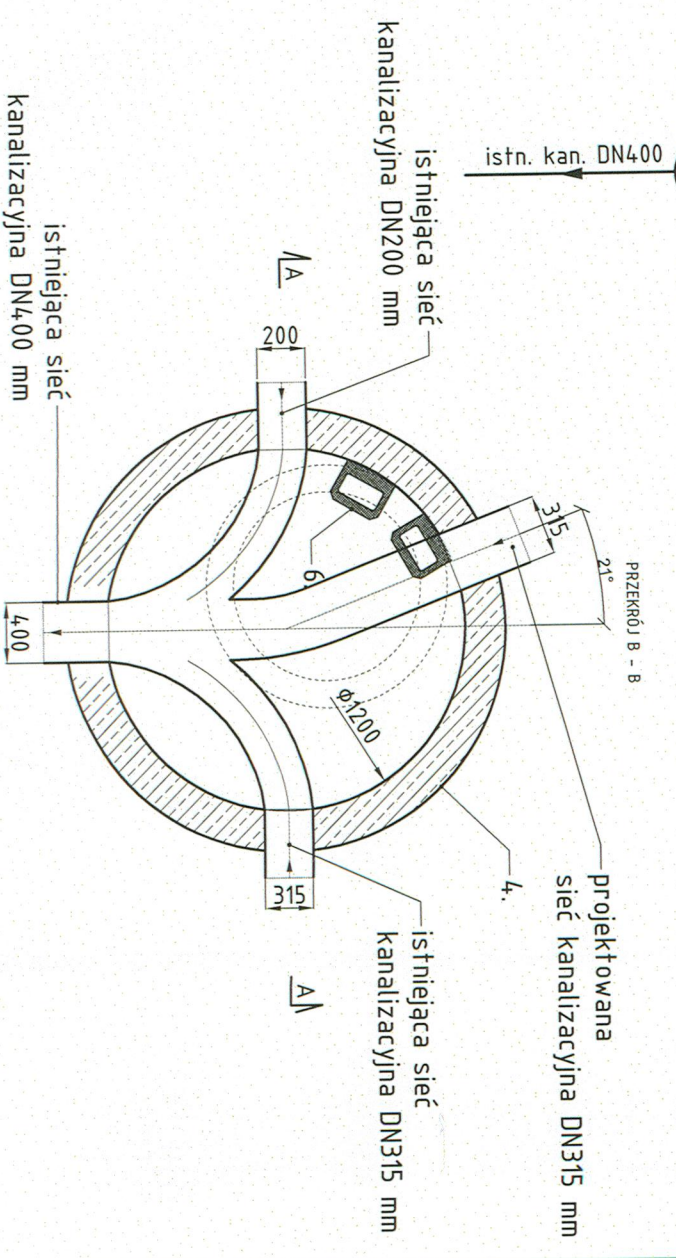
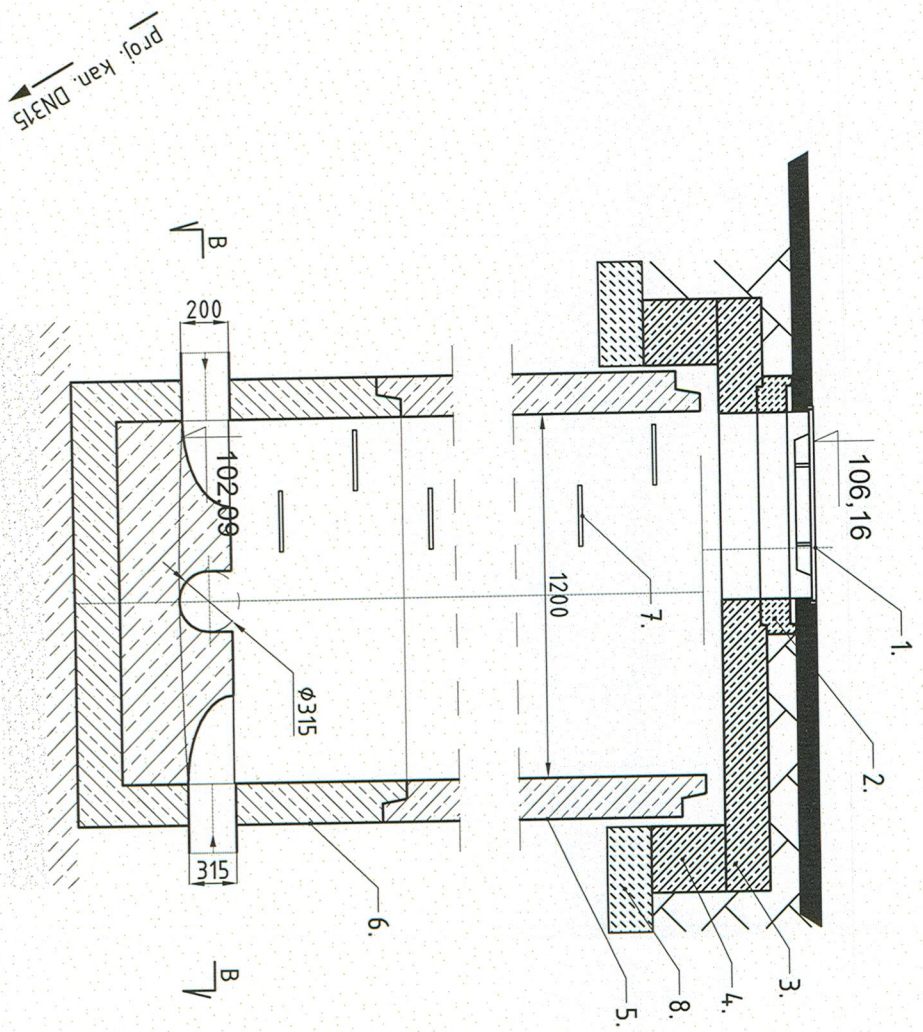
**STAROSTWO POWIATOWE**  
w Przasnysku  
Wydział Architektury  
ul. Długosza 3/a, 05-080 Przasnysz

OBIEKT:	Sieć kan. sanit. PE-HD DN315mm, ul. Długosza
MAZNA RYS:	cz. nr 108 odz. Podm. V i cz. nr 185/2
PROJEKTANT:	mgr inż. Adam Bujamo
OPRACOWAŁ:	

Data: Wzrost 2022 r.  
Skala: 1:100/300  
Rys. Nr: 2

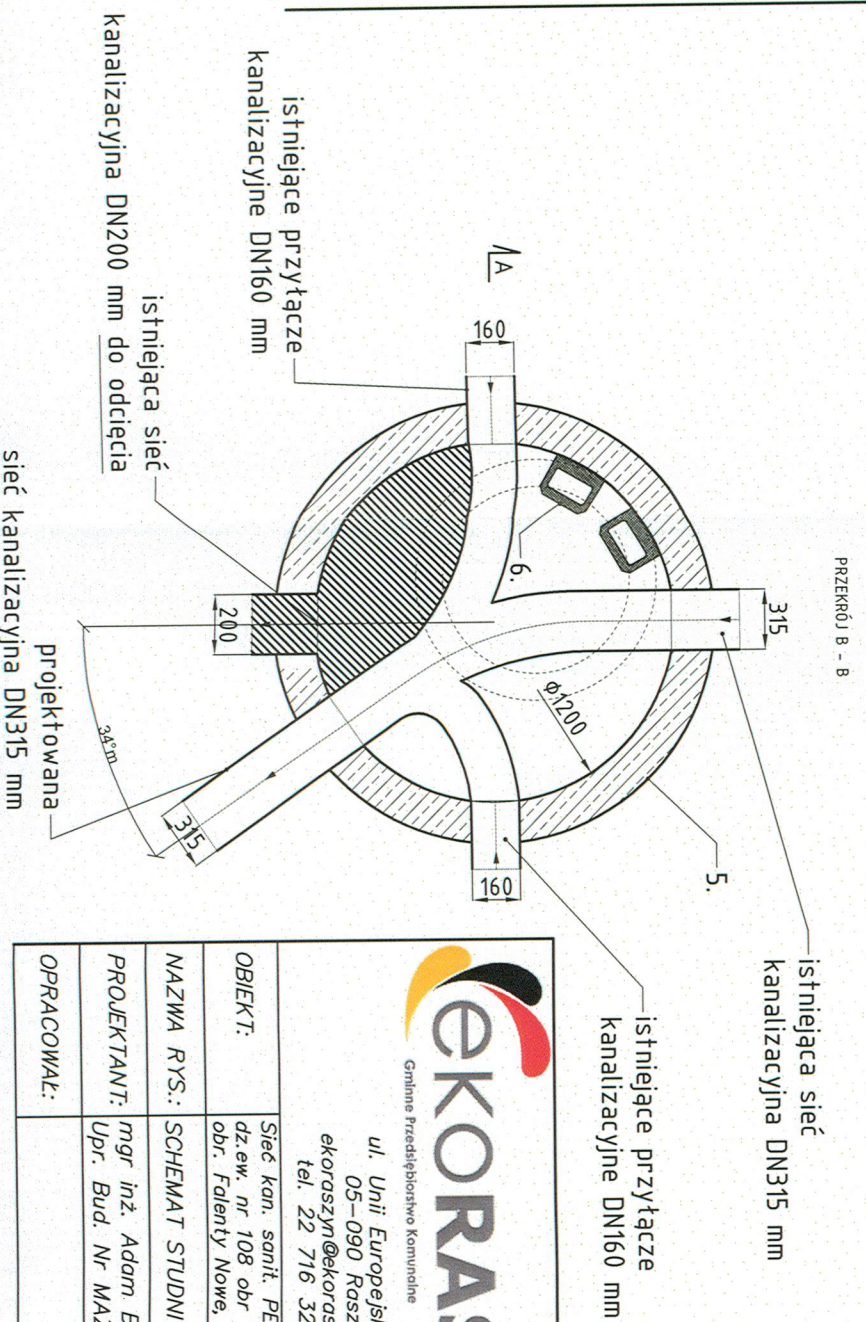
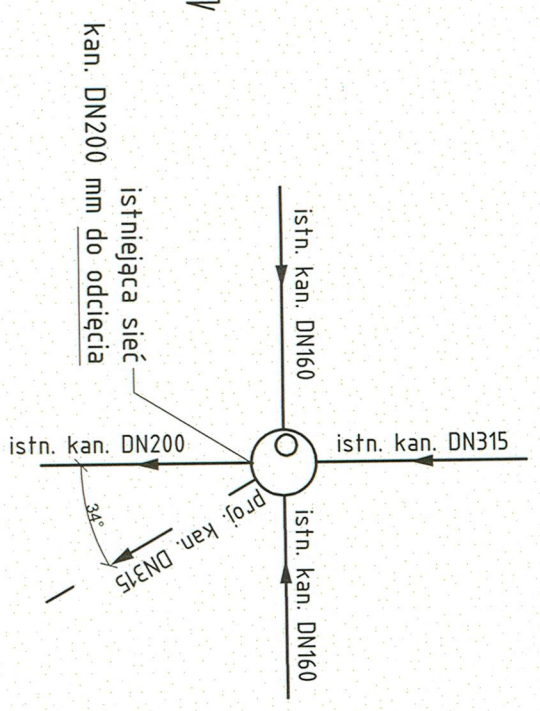
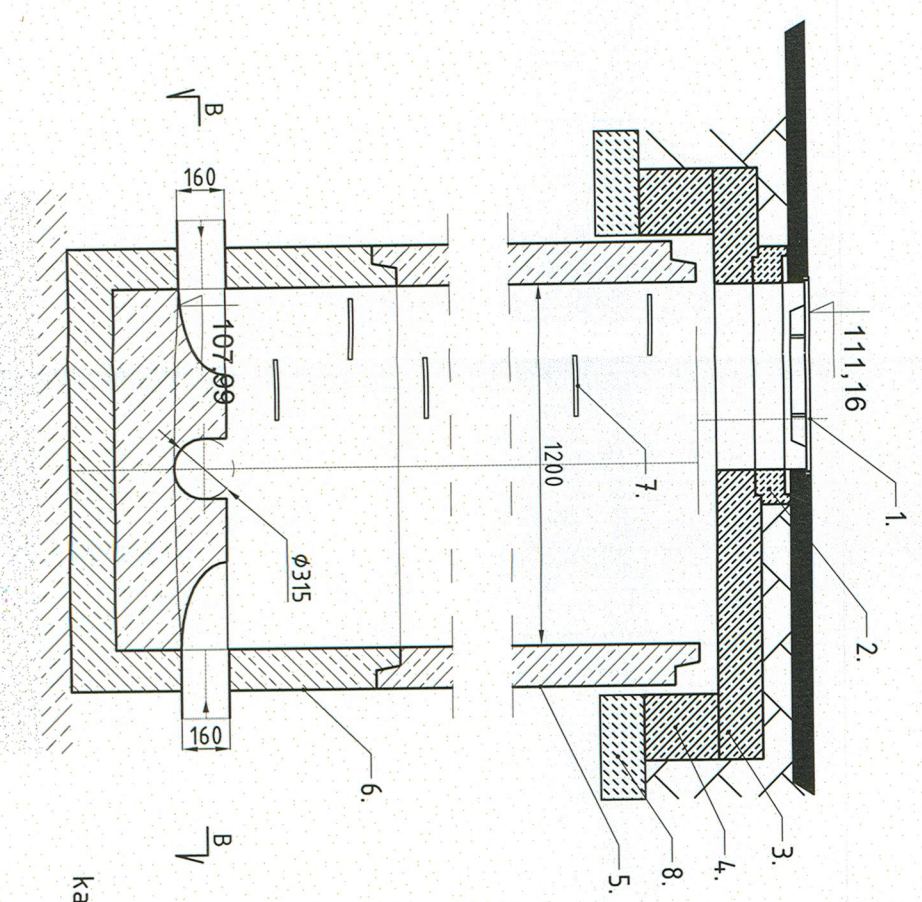
# SCHEMAT STUDNI REWIZYJNEJ BETONOWEJ DN 1200 mm (Sist1)

PRZEKRÓJ A - A



# SCHEMAT STUDNI REWIZYJNEJ BETONOWEJ DN 1200 mm (Sist2)

PRZEKRÓJ A - A

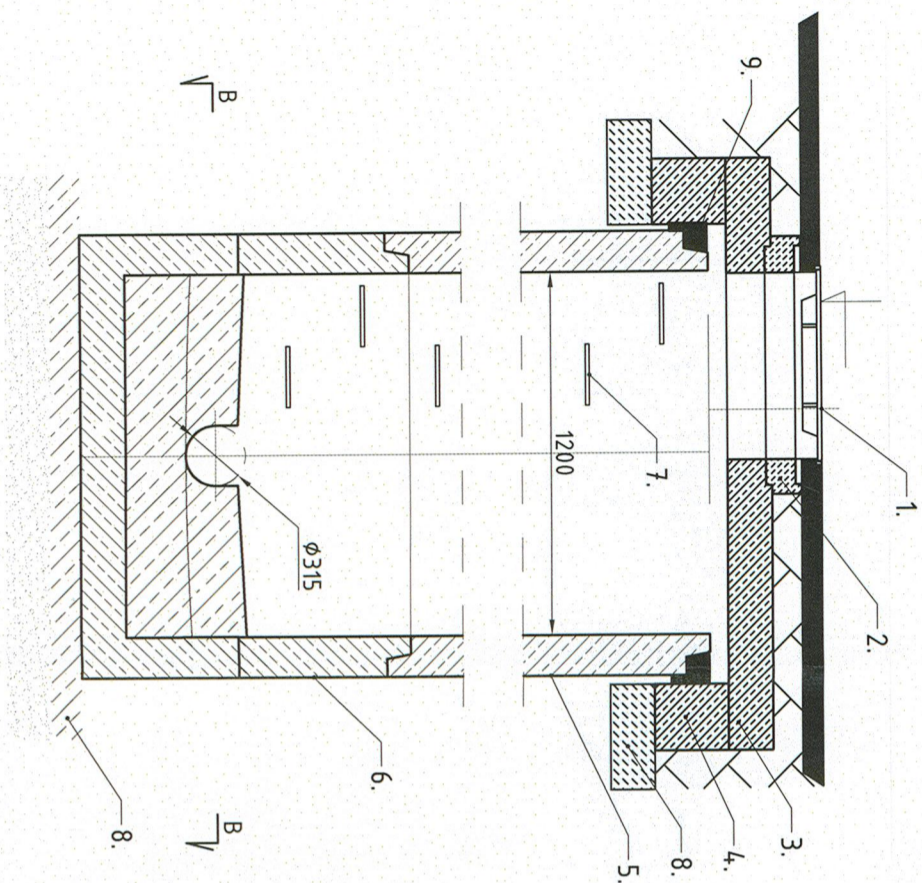


**STAROSTWO POWIATOWE**  
w Pruszkowie (24)  
Wydział Architektury  
ul. Działyński 30, 05-800 Pruszków

<p><b>EKORASZYN</b> Gminne Przedsiębiorstwo Komunalne Sp. z o.o. z siedzibą w Raszynie</p>		Data:
ul. Unii Europejskiej 3 05-090 Raszyna ekoraszyn@ekoraszyn.pl tel. 22 716 32 60		Wzrost 2022 r.
Sieć kan. sanit. PE-HD DN315mm, ul. Droga Hraboska, dz.ew. nr 108 obr. Falenty i dz.ew. nr 185/2 obr. Falenty Nowe, gm. Raszyna		Skala:
OBIEKT:	SCHEMAT STUDNI BET. DN1200 mm (Sist1 i Sist2)	Rys. Nr 3
NAZWA RYS.:		
PROJEKTANT:	mgr inż. Adam Bajeno	
OPRACOWAŁ:	Upr. Bud. Nr MAZ/0037/PWOS/12	

# SCHEMAT STUDNI REWIZYJNYCH BETONOWYCH DN 1200 mm (SK1 - SK10)

PRZEKRÓJ A - A

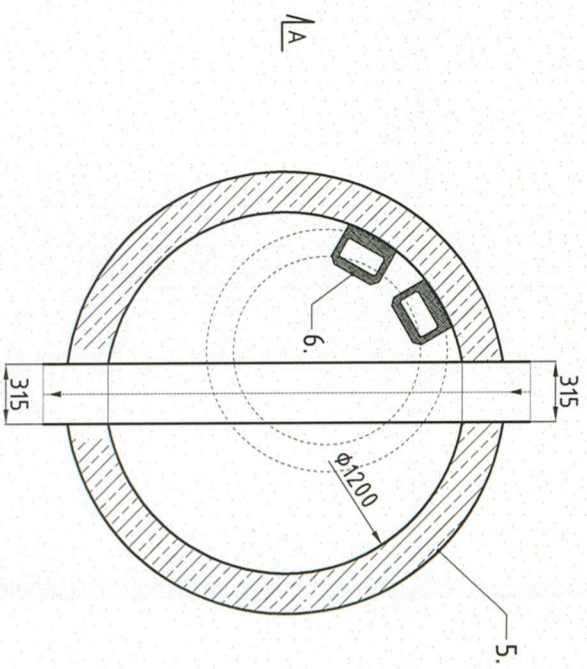


## OBJAŚNIENIA:

1. Właz żelazny DN600 mm klasy D400
2. Pierścień wyrównujący betonowy lub tworzywowy
3. Płyta pokrywowa betonowa PP 2000x600mm i h=0,15mm
4. Pierścień odciążający betonowy PO 1500x2000mm i h=0,15m
5. Kręgi betonowe DN1200 mm wysokości h=0,25m, h=0,5m, h=1,0m i h=2,0m
6. Podstawa studni DN1200 mm z wyrobioną fabrycznie kinetą zbiorczą 315mm
7. Stopnie zjazdowe żelazne
8. Podbudowa z chudego betonu C12/15
9. Uszczelnienie kitem termoplastycznym

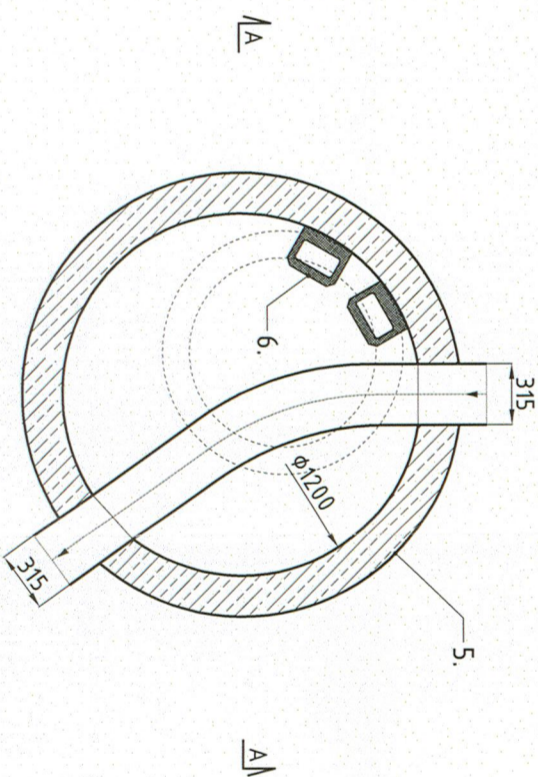
## STUDNIE PRZELOTOWE (SK2,SK5-SK9)

PRZEKRÓJ B - B



## STUDNIE PRZELOTOWE (SK1,SK3,SK4,SK10) - kinety wg. PZT i profilu podłużnego

PRZEKRÓJ B - B



**STAROSTWO POWIATOWE**  
w Pruszkowie (24)  
Wydział Architektury  
ul. Drzymały 30, 05-800 Pruszków

<b>ekORASZYN</b> Gminne Przedsiębiorstwo Komunalne Sp. z o.o. z siedzibą w Roszynie ul. Unii Europejskiej 3 05-090 Roszyn ekoraszyn@ekoraszyn.pl tel. 22 716 32 60	Rys. Nr 4
<b>OBIEKT:</b> Sieć kan. sanit. PE-HD DN315mm, ul. Droga Hrebska, dz.ew. nr 108 obr. Falenty i dz.ew. nr 185/2 obr. Falenty Nowe, gm. Roszyn	Data: Wzrzesień 2022 r.
<b>NAZWA RYS.:</b> SCHEMAT STUDNI REWIZYJNYCH BETONOWYCH DN1200 mm (SK1-SK10)	Skala: --
<b>PROJEKTANT:</b> mgr inż. Adam Bajana Upr. Bud. Nr MAZ/0037/PWOS/12	
<b>OPRACOWAŁ:</b>	

## CZĘŚĆ ZAŁĄCZNIKOWA

STAROSTWO POWIATOWE  
w Pruszkowie (24)  
Wydział Architektury  
ul. Drzymały 30, 05-800 Pruszków

## 7. INFORMACJA DOTYCZĄCA BEZPIECZEŃSTWA I OCHRONY ZDROWIA

### 1. Zakres robót dla całego zamierzenia budowlanego.

- Prace przygotowawcze,
- Prace rozbiórkowe,
- Roboty ziemne,
- Budowa sieci kanalizacji sanitarnej wraz z sięgaczami,
- Roboty wykończeniowe.

### 2. Wskazanie elementów zagospodarowania działki lub terenu, które mogą stwarzać zagrożenie bezpieczeństwa i zdrowia ludzi.

W rejonie wykonywania prac występuje ruch pojazdów oraz pieszych. Ponadto zagrożenie może stwarzać istniejące uzbrojenie podziemne. W celu uniknięcia ewentualnych kolizji lub awarii istniejącego uzbrojenia, należy zgłosić do poszczególnych właścicieli uzbrojenia zamiar rozpoczęcia prac ziemnych z wyprzedzeniem 7 dni. Roboty rozpocząć od wykonania przekopów próbnych w celu zlokalizowania istniejącego uzbrojenia i miejsc włączeń projektowanych przewodów do istniejącej sieci. Napotkane uzbrojenie należy traktować jako czynne i zabezpieczyć je przed uszkodzeniem np. przez podwieszenie w przekroju poprzecznym wykopu.

### 3. Wskazanie dotyczące przewidywanych zagrożeń występujących podczas realizacji robót budowlanych, określające skalę i rodzaje zagrożeń oraz miejsce i czas ich wystąpienia.

Zagrożenia mogące wystąpić podczas realizacji robót to typowe zagrożenia występujące przy robotach:

- Przysypania ziemią:
  - Roboty ziemne.
- Przygniecenie, uderzenie:
  - Prace rozładunkowo-załadunkowe,
  - Prace rozbiórkowe,
  - Prace drogowe,
  - Budowa kanalizacji
- Poparzenie i porażenie prądem:
  - Prace z elektronarzędziami.
- Potrącenie:
  - Sprzęt zmechanizowany,
  - Droga o dużym natężeniu ruchu.

### 4. Wskazanie sposobu prowadzenia instruktażu pracowników przed przystąpieniem do realizacji robót szczególnie niebezpiecznych.

Pracodawca nie może dopuścić do pracy pracownika nieposiadającego odpowiednich kwalifikacji lub potrzebnych umiejętności do jej wykonania, a także znajomości przepisów i zasad bezpieczeństwa i higieny pracy. Pracodawca jest obowiązany zapewnić przeszkolenie pracownika w zakresie bezpieczeństwa i higieny pracy przed dopuszczeniem go do pracy oraz prowadzić okresowe szkolenia w tym zakresie.

Szkolenie pracownika przed dopuszczeniem do pracy nie jest wymagane w przypadku podjęcia przez niego pracy na tym samym stanowisku pracy, które zajmował u danego pracodawcy bezpośrednio przed nawiązaniem z tym pracodawcą kolejnej umowy o pracę.

Aby właściwie instruować pracowników, personel dozoru powinien być przeszkolony. Szkolenia odbywają się w czasie pracy i na koszt pracodawcy. Organizacja szkoleń w dziedzinie bhp wynika z obowiązujących przepisów. Podstawą prawną szczegółowych zasad szkolenia w dziedzinie BHP jest

Rozporządzenie Ministra Pracy i Polityki Socjalnej z dnia 28 maja 1996r. (Dz.U.Nr 62 poz.285) i ma dla pracowników charakter obligatoryjny.

### **RODZAJE SZKOLEŃ:**

dla pracodawcy - dla pracowników

wstępne – okresowe

Należy dobrać właściwe szkolenie w stosunku do stanowiska pracy np.:

1. Szkolenie podstawowe dla pracodawców
2. Szkolenie podstawowe dla kierujących pracownikami
3. Szkolenie podstawowe dla pozostałych stanowisk
4. Szkolenie okresowe dla pracodawców
5. Szkolenie okresowe dla kierujących pracownikami
6. Szkolenie okresowe dla pozostałych stanowisk
7. Szkolenie wstępne (instruktaż ogólny)

### **SZKOLENIE WSTĘPNE OBEJMUJE:**

1. instruktaż ogólny

1.1. obejmuje (przed dopuszczeniem do wykonywania pracy):

- wszystkich nowo zatrudnionych pracowników, a także
- studentów i uczniów odbywających praktyki lub praktyczną naukę zawodu,

1.2. zakres:

- instruktaż ogólny powinien zapoznać pracowników z podstawowymi przepisami bezpieczeństwa i higieny pracy, zawartymi w kodeksie pracy oraz w regulaminie pracy, a także z przepisami i zasadami bhp obowiązującymi w danym zakładzie pracy oraz z zasadami udzielania pierwszej pomocy.

1.3. prowadzi:

- pracodawca lub
- wyznaczeni przez nich pracownicy, którzy posiadają ukończone szkolenie w zakresie bezpieczeństwa i higieny pracy lub

- pracownicy służby bhp – jeśli ta służba u danego pracodawcy została utworzona

1.4. dokument potwierdzający odbycie szkolenia:

- potwierdzenie (pisemne) przez pracownika odbycia instruktażu ogólnego

2. instruktaż stanowiskowy

2.1. obejmuje:

- pracowników zatrudnionych na stanowiskach, na których wykonywanie pracy wiąże się z bezpośrednim kontaktem z produkcją i jej kontrolą lub z narażeniem na czynniki niebezpieczne, szkodliwe czy uciążliwe,
- pracowników przenoszonych na te stanowiska i zatrudnionych na tych stanowiskach w przypadku zmiany warunków techniczno-organizacyjnych,
- uczniów i studentów odbywających praktyki lub praktyczną naukę zawodu.

2.2. zakres:

- instruktaż stanowiskowy powinien zapoznać pracowników z zagrożeniami czynnikami niebezpiecznymi, szkodliwymi i uciążliwymi występującymi na określonym stanowisku pracy, sposobami ochrony przed tymi zagrożeniami oraz metodami bezpiecznego wykonania pracy na danym stanowisku

2.3. prowadzi:

- wyznaczona przez pracodawcę osoba kierująca pracownikami, która posiada odpowiednie kwalifikacje i doświadczenie zawodowe oraz została przeszkolona w zakresie metod prowadzenia instruktażu.

2.4. dokument potwierdzający odbycie szkolenia:

- sprawdzian wiadomości i umiejętności z zakresu wykonywania pracy zgodnie z przepisami bezpieczeństwa i higieny pracy,

- potwierdzenie (pisemne) przez pracownika odbycia instruktażu stanowiskowego

3. szkolenie podstawowe

3.1. obejmuje:

STAROSTWO POWIATOWE  
w Pruszkowie (24)  
Wydział Architektury  
ul. Drzymały 30, 05-204 Pruszków

- pracodawców,
- osoby kierujące pracownikami,
- pracowników zatrudnionych na stanowiskach robotniczych,
- pracowników inżynieryjno-technicznych
- pracowników, których charakter pracy wiąże się z narażeniem na czynniki niebezpieczne, szkodliwe i uciążliwe lub z odpowiedzialnością z zakresu bhp.

3.2. zakres:

- powinno zapewnić pracownikom wiedzę i umiejętności niezbędne do wykonywania lub organizowania pracy zgodnie z przepisami oraz zasadami bezpieczeństwa i higieny pracy

3.3. prowadzi:

- pracodawcy
- jednostki organizacyjne uprawnione do prowadzenia szkolenia w dziedzinie bhp

3.4. dokument potwierdzający odbycie szkolenia:

- egzamin sprawdzający
- zaświadczenie ukończenia szkolenia wydane przez organizatora szkolenia

Zasadą ogólną jest, że szkolenie podstawowe powinno być przeprowadzone w okresie nie dłuższym niż 6 miesięcy od rozpoczęcia pracy na określonym stanowisku. Jednak na robotniczych stanowiskach pracy, na których występują szczególnie duże zagrożenia dla zdrowia oraz zagrożenia wypadkowe (wykaz takich stanowisk określa pracodawca), szkolenie podstawowe powinno być przeprowadzone przed rozpoczęciem pracy na tych stanowiskach.

**SZKOLENIE OKRESOWE:**

1. Szkolenie okresowe obejmuje osoby objęte szkoleniem podstawowym

2. Zakres:

2.1. aktualizacja i ugruntowanie wiadomości oraz umiejętności pracowników w dziedzinie bhp nabytych w czasie szkolenia wstępnego, a także zaznajomienie ich z nowymi rozwiązaniami techniczno-organizacyjnymi w tym zakresie

3. kto prowadzi:

- 3.1. pracodawcy
- 3.2. jednostki organizacyjne uprawnione do prowadzenia szkolenia w dziedzinie bhp

4. dokument potwierdzający odbycie szkolenia:

- 4.1. egzamin sprawdzający
- 4.2. zaświadczenie ukończenia szkolenia wydane przez organizatora szkolenia

Pracownicy zatrudnieni na stanowiskach:

robotniczych przechodzą szkolenie okresowe (w formie instruktażu)

nie rzadziej niż raz na 3 lata,

gdzie występują szczególnie duże zagrożenia dla zdrowia oraz wypadkowe nie rzadziej niż raz w roku.

3. pozostali - nie rzadziej niż raz na 6 lat.

Warunkiem dopuszczenia pracownika do pracy poza znajomością zasad bezpiecznej pracy jest również posiadanie dodatkowych uprawnień kwalifikacyjnych, które mogą dotyczyć pracowników zatrudnionych na stanowiskach: elektryka, obsługi urządzeń dźwignicowych, kierowcy wózka jezdniowego z napędem silnikowym. Należy przy tym zwrócić uwagę na to, że niektóre z wymienionych uprawnień muszą być okresowo aktualizowane, np. uprawnienia w zakresie obsługi, konserwacji i napraw urządzeń oraz instalacji energetycznych - co 5 lat.

**6. Wskazanie środków technicznych i organizacyjnych zapobiegających niebezpieczeństwom wynikającym z wykonywania robót budowlanych w strefach szczególnie zagrożenia zdrowia lub w ich sąsiedztwie, w tym zapewniających bezpieczną i sprawną komunikację, umożliwiającą szybką ewakuację na wypadek pożaru, awarii i innych zagrożeń.**

1. Przed dopuszczeniem pracownika do pracy zakład zobowiązany jest zaopatrzyć go w odzież roboczą i ochronną zgodnie z obowiązującymi w tym zakresie przepisami.

STAROSTWO POWIATOWE  
w Pruszkowie (24)  
Wydział Architektury  
ul. Drzymały 30, 05-800 Pruszków

2. Pracownicy narażeni na urazy mechaniczne, porażenia prądem, upadki z wysokości, oparzenia, zatrucia, promieniowanie, wibrację oraz inne szkodliwe czynniki i zagrożenia związane z wykonywaną pracą powinni być zaopatrzeni w sprzęt ochrony osobistej.
3. Zastosowanie urządzeń ochronnych w postaci osłon lub takich urządzeń, które spełniają kilka funkcji np. zapobiegają dostępowi do stref niebezpiecznych, powstrzymują ruch elementów niebezpiecznych, zanim pracownik znajdzie się w strefie niebezpiecznej, nie pozwalają na włączenie ruchu elementów niebezpiecznych jeśli pracownik znajduje się w strefie niebezpiecznej, zapobiegają naruszeniu normalnych warunków pracy maszyn i innych urządzeń technicznych, nie pozwalają na uaktywnienie innych czynników niebezpiecznych lub szkodliwych.
4. Prace budowlane powinny być prowadzone pod nadzorem wykwalifikowanej kadry technicznej składającej się z osób posiadających odpowiednie uprawnienia techniczno-budowlane zezwalające na prowadzenie określonych robót i prac budowlanych, uprawnienia z zakresu bhp itp.
5. Kierownik budowy jest zobowiązany do opracowania Planu BIOZ.
6. Kierownik budowy jest zobowiązany do wykonania projektu organizacji ruchu na czas budowy.
7. Na budowie powinny być urządzone punkty pierwszej pomocy obsługiwane przez wyszkolonych w tym zakresie pracowników.
8. Na budowie powinien być wywieszony na widocznym miejscu wykaz zawierający adresy i numery telefonów: najbliższego punktu lekarskiego, najbliższej straży pożarnej, posterunku Policji, najbliższego punktu telefonicznego.
9. Na budowie powinny zostać odpowiednio wytyczone i oznakowane:  
drogi i ciągi komunikacyjne oraz drogi ewakuacyjne, bramy i drogi pożarowe.





## Starosta Pruszkowski

ul. Drzymały 30  
05-800 Pruszków  
tel. +48 22 738 14 00  
fax +48 22 728 92 47  
www.powiat.pruszkow.pl



Pruszków, 3 czerwca 2022 r.

### PROTOKÓŁ Z NARADY KOORDYNACYJNEJ NR WGN.6630.357.2022

w sprawie sytuowania projektowanych sieci uzbrojenia terenu przeprowadzonej za pomocą środków komunikacji elektronicznej w Starostwie Powiatowym w Pruszkowie

Przedmiot narady koordynacyjnej	sieci uzbrojenia terenu, niebędące przyłączami <b>kanalizacyjna</b>
Lokalizacja obiektu	<b>gm. Raszyn, obr. Falenty Nowe, ul. Droga Hrabaska</b>
Wnioskodawca	<b>Daniel Wasiak</b> reprezentujący(a) podmiot <b>Usługi Geodezyjne Daniel Wasiak, NIP: 1230863484</b> ul. Wróblewskiego 4/34, 05-800 Pruszków
Inwestor	<b>Gminne Przedsiębiorstwo Koununalne Eko-Raszyn, 05-090 Raszyn, ul. Unii Europejskiej 3</b>
Projektant	<b>Adam Bajena</b> numer uprawnień: <b>MAZ/0037/PWOS/12</b>
Data wpływu wniosku	<b>16 maja 2022 r.</b>
Data rozpoczęcia narady	<b>27 maja 2022 r.</b>
Data zakończenia narady	<b>3 czerwca 2022 r.</b>
Przewodnicząca narady koordynacyjnej	<b>Agnieszka Olewniczak</b> Przewodnicząca narady koordynacyjnej

#### Lista uczestników narady koordynacyjnej

1	<b>Oznaczenie podmiotu:</b> <b>Orange Polska S.A.</b> <b>Stanowisko/uwagi:</b> <b>Nie wyrażono stanowiska</b>	Podmiot powiadomiony o naradzie drogą elektroniczną
2	<b>Oznaczenie podmiotu:</b> <b>Gminne Przedsiębiorstwo Komunalne EKO-RASZYN Sp. z o.o.</b> <b>Stanowisko/uwagi:</b> <b>Projekt zaakceptowany</b>	Imię i nazwisko przedstawiciela <b>Adam Bajena</b> Udział w naradzie z wykorzystaniem środków komunikacji elektronicznej
3	<b>Oznaczenie podmiotu:</b> <b>PGE Dystrybucja S.A. Rejon Energetyczny Pruszków</b> <b>Stanowisko/uwagi:</b> <b>Projekt zaakceptowany z uwagami do realizacji:</b> 1. Skrzyżowanie z kablami energetycznymi wykonywać zgodnie z normą SEP N SEP-E-004 . Prace ziemne wykonywać ręcznie z zachowaniem ostrożności , pod nadzorem RE Jeziorna . Na kable nałożyć przepusty dwudzielne	Imię i nazwisko przedstawiciela <b>Marcin Korycki</b> Udział w naradzie z wykorzystaniem środków komunikacji elektronicznej
4	<b>Oznaczenie podmiotu:</b> <b>Polska Spółka Gazownictwa - Gazownia w Pruszkowie</b> <b>Stanowisko/uwagi:</b> <b>Projekt zaakceptowany z uwagami do realizacji:</b> W miejscach skrzyżowań z siecią gazową wykopy wykonywać ręcznie pod nadzorem PSG sp. z o.o. ul. Równoległa 4a, Warszawa	Imię i nazwisko przedstawiciela <b>Marcin Mielczar</b> Udział w naradzie z wykorzystaniem środków komunikacji elektronicznej
5	<b>Oznaczenie podmiotu:</b> <b>Regionalne Centrum Informatyki Warszawa</b> <b>Stanowisko/uwagi:</b> <b>Projekt zaakceptowany</b>	Imię i nazwisko przedstawiciela <b>Mariusz Kamiński</b> Udział w naradzie z wykorzystaniem środków komunikacji elektronicznej
6	<b>Oznaczenie podmiotu:</b> <b>Urząd Gminy Raszyn</b>	Imię i nazwisko przedstawiciela <b>Paweł Kostrzewski</b>

**STAROSTA PRUSZKOWSKI**  
w Pruszkowie (24)

Wydział Architektury  
ul. Drzymały 30, 05-800 Pruszków

	Stanowisko/uwagi: <b>Projekt zaakceptowany</b>	Udział w naradzie z wykorzystaniem środków komunikacji elektronicznej
7	Oznaczenie podmiotu: <b>Wydział Inwestycji i Drogownictwa Starostwa Powiatowego w Pruszkowie</b>	Imię i nazwisko przedstawiciela <b>Andrzej Kutyński</b>
	Stanowisko/uwagi: <b>Projekt zaakceptowany z uwagami do realizacji:</b> 1. Inwestor powinien uzyskać zezwolenie zarządcy drogi na umieszczenie urządzenia w pasie drogowym. 2. Wykonać projekt organizacji ruchu na czas budowy i zatwierdzić w Starostwie Powiatowym w Pruszkowie. 3. Wykonawca przed przystąpieniem do robót winien uzyskać pozwolenie na wejście w teren od zarządzającego drogą	Udział w naradzie z wykorzystaniem środków komunikacji elektronicznej
8	Oznaczenie podmiotu: <b>Wydział Ochrony Środowiska Starostwa Powiatowego w Pruszkowie</b>	Imię i nazwisko przedstawiciela <b>Agnieszka Wawrzyniak</b>
	Stanowisko/uwagi: <b>Projekt zaakceptowany</b>	Udział w naradzie z wykorzystaniem środków komunikacji elektronicznej

W naradzie uczestniczył(a) z wykorzystaniem środków komunikacji elektronicznej przedstawiciel(ka) wnioskodawcy **Daniel Wasiak**.



Zeskanuj kod QR,  
aby zlokalizować  
wniosek na mapie

**Z up. Starosty  
Agnieszka Olewniczak  
Przewodnicząca rady koordynacyjnej**

Dokument elektroniczny wygenerowany automatycznie dnia 3 czerwca 2022 roku z systemu informatycznego iGeoMap/ePODGiK, podpisany kwalifikowaną pieczęcią elektroniczną organu.

Weryfikacji dokumentu można dokonać na stronie <https://weryfikacjaprotokoluzud.epodgik.pl>.



## OPINIA GEOTECHNICZNA

dotycząca budowy fragmentu kanalizacji wzdłuż drogi Hrabskiej,

w Falentach Nowych, gmina Raszyn

**Zleceniodawca:**

EKORASZYN Sp. z o. o.

**Opracował:**

**Marcin Rotowski**  
geolog inżynierski  
nr upr. geol. VII-1736  
nr upr. geol. XI-072



mgr Marcin Rotowski  
nr upr. geol. VII-1736  
nr upr. geol. XI-072

**ZA ZGODNOŚĆ  
Z ORYGINAŁEM**

Szczęsne, sierpień 2022 r.

**STAROSTWO POWIATOWE**  
w Pruszkowie (24)  
Wydział Architektury  
ul. Drzymały 30, 05-800 Pruszków

- 1. Wstęp**
- 2. Położenie oraz charakterystyka projektowanej inwestycji**
- 3. Zakres prac**
- 4. Warunki gruntowo - wodne**
- 5. Wnioski i zalecenia**

**Załączniki graficzne:**

- Mapa dokumentacyjna - Zał. 1
- Karty otworów badawczych - Zał. 2.1-2.8
- Objaśnienia

# OPINIA GEOTECHNICZNA

dotycząca budowy fragmentu kanalizacji wzdłuż drogi Hrabskiej,

w Falentach Nowych, gmina Raszyn

## 1. Wstęp

Zleceniodawcą badań jest EKORASZYN Sp. z o. o.

Do sporządzenia opinii wykorzystano:

- 1.1. Wyniki badania podłoża gruntowego (8 odwiertów do głębokości 6,0 m).
- 1.2. Mapę dokumentacyjną omawianego terenu badań (bez podanej skali), dostarczoną przez Zleceniodawcę.
- 1.3. Rozporządzenie Ministra Transportu, Budownictwa i Gospodarki Morskiej z dnia 25 kwietnia 2012 r. w sprawie ustalania geotechnicznych warunków posadowienia obiektów budowlanych (Dz. U. 2012, Nr 0, Poz. 463).
- 1.4. Normę PN/B-03020.

Celem opinii jest rozpoznanie warunków gruntowo-wodnych na badanym obszarze i ustalenie ich przydatności dla projektowanej inwestycji.

## 2. Położenie oraz charakterystyka projektowanej inwestycji

Badany obszar administracyjnie leży na terenie miejscowości Falenty Nowe, gmina Raszyn, powiat pruszkowski, wzdłuż fragmentu drogi Hrabskiej. Teren jest odkryty, ulica Hrabska jest drogą o nawierzchni asfaltowej, wzdłuż drogi na przeważającym jej odcinku biegnie ciąg pieszy. Na badanym obszarze planuje się budowę fragmentu sieci kanalizacyjnej. Planowana głębokość posadowienia to 102-108 m n.p.m.

## 3. Zakres prac

### 3.1. Prace terenowe

Wykonano osiem otworów badawczych do głębokości 6,0 m. Miejsca wierceń naniesione są na mapę dokumentacyjną (Zał.1). Zakres prac ustalił Zleceniodawca badań. Stan gruntów spoistych orientacyjnie określono w oparciu o wykonane badania makroskopowe. Orientacyjny stan gruntów niespoistych określono w oparciu o opór gruntu na świdrze w trakcie wiercenia.

STAROSTWO POWIATOWE  
w Pruszkowie (24)  
Wydział Architektury  
ul. Drzymały 30, 05-800 Pruszków

### 3.2. Prace dokumentacyjne

Wyniki prac zostały przedstawione w formie tekstowej i graficznej, która zawiera:

- Mapę dokumentacyjną badań podłoża gruntowego
- Karty otworów badawczych
- Objasnienia

## 4. Warunki gruntowo – wodne

Na podstawie wykonanych odwiertów stwierdzono, że przypowierzchniową warstwę o miąższości dochodzącej do 1,1 m stanowią nasypy niebudowlane, miąższość nasypów może być większa niż rozpoznano. Poniżej w rejonie OW 1, 2, 3, 4 nawiercono piaski drobne, pylaste i średnie (w OW 4 od stropu przykryte pyłami). W rejonie OW 5-8 zalegają głównie gliny piaszczyste i gliny z przewarstwieniami piasków drobnych. Stan glin określono jako twaroplastyczny, miejscami plastyczny.

W trakcie wykonywania wierceń obserwowano głównie swobodne zwierciadło wód gruntowych (głębokość od 0,9 do 2,7 m p.p.t.) w OW 4 i 6 zwierciadło miało charakter naporowy, nawiercone na 2,3-2,4 m p.p.t., ustabilizowało się na 2,2 i 1,9 m p.p.t. Szacuje się, że maksymalny poziom zwierciadła wód gruntowych może być wyżej o 0,3-0,5 m w stosunku do poziomu pomierzonego w dniu wykonywania badań. Nad stropem glin i pyłów czasowo mogą pojawiać się zawieszane wody opadowe i roztopowe.

Wartości parametrów cech fizyczno – mechanicznych gruntów podano w zestawieniu w formie tabelarycznej na końcu opracowania (Tabela 1). Do wyprowadzenia tych wartości posłużono się normą PN/B-03020.

## 5. Wnioski i zalecenia

- 5.1. Warunki wodne można uznać za złożone – posadowienie poniżej zwierciadła wód gruntowych. Warunki gruntowe można określić jako proste ale zmienne przestrzennie. Inwestycję można zaliczyć do II kategorii geotechnicznej.
- 5.2. W dniu wykonywania badań (06.2022 r.) obserwowano głównie swobodne zwierciadło wód gruntowych (głębokość od 0,9 do 2,7 m p.p.t.) w OW 4 i 6 zwierciadło miało charakter naporowy, nawiercone na 2,3-2,4 m p.p.t., ustabilizowało się na 2,2 i 1,9 m p.p.t. Szacuje się, że maksymalny poziom zwierciadła wód gruntowych może być wyżej o 0,3-0,5 m w stosunku do poziomu pomierzonego w dniu wykonywania badań. Nad stropem glin i pyłów czasowo mogą pojawiać się zawieszane wody opadowe i roztopowe.
- 5.3. Zalegające w dniu wykopu gliny piaszczyste i gliny na etapie budowy i eksploatacji należy **bezwzględnie** chronić przed zawilgoceniem – możliwość uplastycznienia.
- 5.4. Konsystencja (stan) gruntów spoistych może ulec zmianie na etapie wykonawstwa i eksploatacji.
- 5.5. Zalecany wskaźnik zagęszczenia dla formowanych zasypek to  $I_s > 0,99$ , moduł  $E_2 > 180$  MPa – dla wierzchniej warstwy nasypów – podbudowy pod ulicą. Zawilgocone gliny piaszczyste nie będą się nadawały do wbudowywania w nasyp.

- 5.6. Orientacyjna wartość współczynnika filtracji ( $k$ ) dla piasków drobnych –  $k=1*10^{-4}$  m/s, piasków pylistych –  $k=1*10^{-5}$  m/s, piasków średnich –  $k=1*10^{-3}$  m/s.
- 5.7. Do analizy posadowienia można przyjmować parametry geotechniczne poszczególnych gruntów podanych w załączonej tabeli nr 1.
- 5.8. Głębokość przemarzania  $h_z = 1,0$  m – wartość wzięta z normy PN/B-03020.



## PARAMETRY GEOTECHNICZNE GRUNTÓW

L.P.	Stratygrafia	Rodzaj gruntu	Oznaczenie warstwy	Stopień zagęszczenia	Stopień plastyczności	Oznaczenie konsolidacji	X	Wilgotność naturalna	Gęstość objętościowa	Kąt tarcia wewnętrznego	Spójność	Moduł pierwotnego odkształcenia gruntu	Edometryczny moduł ściśliwości pierwotnej	Edometryczny moduł ściśliwości wtórnej
				ID	IL			$W_n$	$\rho$	$\phi_u$	$C_u$	$E_o$	$M_o$	$M$
								/%/	T/m <sup>3</sup>	°/	/kPa/	/kPa/	/kPa/	/kPa/
1	2	3	4	5	6	7	8	9	10	11	12	13	14	15
1	Qh	nN	-	-	-	-	/n/							
							*	1,1	0,9	0,9	-	0,9	0,9	0,9
							/r/							
2	Q/Qp	Pd i P $\pi$	-	0,4	-	-	/n/	16	1,75	29,9	0	38200	51200	64000
							*	1,1	0,9	0,9	0,9	0,9	0,9	0,9
							/r/	17,6	1,575	26,91	0	34380	46080	57600
3	Q/Qp	Pd i P $\pi$	-	0,5	-	-	/n/	24	1,9	30,4	0	46200	61900	77300
							*	1,1	0,9	0,9	0,9	0,9	0,9	0,9
							/r/	26,4	1,71	27,36	0	41580	55710	69570
4	Q/Qp	Ps	-	0,4	-	-	/n/	14	1,85	32,4	0	66900	79300	88100
							*	1,1	0,9	0,9	0,9	0,9	0,9	0,9
							/r/	15,4	1,665	29,16	0	60210	71370	79290
5	Q/Qp	Pi i Pp	-	-	0,2	C	/n/	22	2,05	14,8	17	20600	29400	49000
							*	1,1	0,9	0,9	0,9	0,9	0,9	0,9
							/r/	24,2	1,845	13,32	15,3	18540	26460	44100
6	Qp	G	-	-	0,2	B	/n/	16	2,15	18,3	31,5	28000	36900	49200
							*	1,1	0,9	0,9	0,9	0,9	0,9	0,9
							/r/	17,6	1,935	16,47	28,35	25200	33210	44280
7	Qp	G	-	-	0,1	B	/n/	16	2,15	20,1	35,5	36500	48000	64100
							*	1,1	0,9	0,9	0,9	0,9	0,9	0,9
							/r/	17,6	1,935	18,09	31,95	32850	43200	57690
8	Qp	G	-	-	0,15	B	/n/	16	2,15	19,2	33,4	31800	41900	55900
							*	1,1	0,9	0,9	0,9	0,9	0,9	0,9
							/r/	17,6	1,935	17,28	30,06	28620	37710	50310
9	Qp	G	-	-	0	B	/n/	16	2,15	22	40	49900	65700	87600
							*	1,1	0,9	0,9	0,9	0,9	0,9	0,9
							/r/	17,6	1,935	19,8	36	44910	59130	78840
10	Qp	G	-	-	0,25	B	/n/	21	2,05	17,3	29,7	24900	32700	43600
							*	1,1	0,9	0,9	0,9	0,9	0,9	0,9
							/r/	23,1	1,845	15,57	26,73	22410	29430	39240

## OBJAŚNIENIA:

X/n/ - wartości charakterystyczne parametrów geotechnicznych

\* - współczynnik materiałowy –  $\gamma_m = 0,9$  lub  $1,1$  przy czym przyjmujemy wartość mniej korzystną

X/r/ - wartości obliczeniowe parametrów geotechnicznych

Wartości parametrów geotechnicznych określono programem Kalkulator geotechniczny SPECBUD.

STAROSTWO POWIATOWE  
w Pruszkowie (24)  
Wydział Architektury

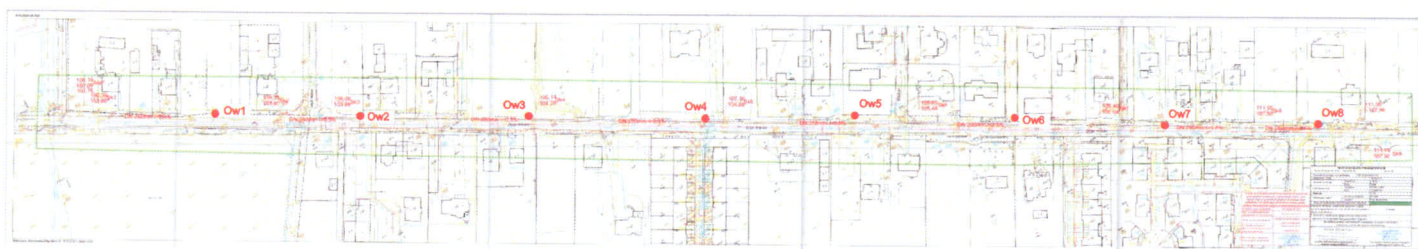
Znaczenie symboli stratygraficznych i symboli rodzajów gruntów podano w objaśnieniach do przekrojów.

Oznaczenie grup konsolidacji wg PN/B-03020:

- A – grunty spoiste morenowe skonsolidowane
- B – inne grunty spoiste skonsolidowane oraz grunty spoiste morenowe nieskonsolidowane
- C – inne grunty spoiste nieskonsolidowane
- D – ily, niezależnie od pochodzenia

Normowa wilgotność dla piasków drobnych nawodnionych wynosi 24%, a gęstość objętościowa  $1,9 \text{ T/m}^3$ .

# Mapa dokumentacyjna



## OBJAŚNIENIA:

**OW2** ● miejsce odwiertu geologicznego

Mapa dokumentacyjna skala _____	
opracował Marcin Rotowski 07.2022 r.	Zał. 1

**STAROSTWO POWIATOWE**  
w Pruszkowie (24)  
Wydział Architektury  
ul. Drzymały 30, 05-800 Pruszków

Miejscowość: Falenty Nowe  
Gmina: Raszyn  
Powiat: pruszkowski  
Województwo: mazowieckie

Obiekt:  
Inwestor:  
Wiercenie:  
Dozór geologiczny: Marcin Rotowski - nr upr. geol. VII-1736

System wiercenia: mechaniczny

Rzędna: -

Skala 1 : 50

Data wiercenia: 04.2022r.

1	Głębokość zwierciadła wody	Stratygrafia	Profil litologiczny		Przelot	Opis litologiczny	Symbol gruntu PN-86/B-02480	Wilgotność	Stan gruntu	Stopień zagęszczenia/ stopień plastyczności	Grupa nośności
	[m.p.p.t]		[m]	[m]							
	0,9					Nasyp niebudowlany	nN				
			1.0		1.00	Piasek pylasty//pyłm, szary	Pπ//II	nw	szg	0,40	
			2.0		1.90	Piasek drobny, szary					
			3.0				Pd	nw	szg	0,50	
			4.0								
			5.0		4.20	Piasek drobny+pył, szary					
			6.0				Pd+II	nw	szg	0,50	
					6.00						

STAROSTWO POWIATOWE  
w Pruszkowie (24)  
Wydział Architektury  
ul. Drzymały 30, 05-800 Pruszków

Miejscowość: Falenty Nowe  
Gmina: Raszyn  
Powiat: pruszkowski  
Województwo: mazowieckie

Obiekt:  
Inwestor:  
Wiercenie:  
Dozór geologiczny: Marcin Rotowski - nr upr. geol. VII-1736

System wiercenia: mechaniczny

Rzędna: -

Skala 1 : 50

Data wiercenia: 04.2022r.

1	Głębokość zwierciadła wody	Stratygrafia	Profil litologiczny		Przelot [m]	Opis litologiczny	Symbol gruntu PN-86/B-02480	Wilgotność	Stan gruntu	Stopień zagęszczenia/ stopień plastyczności	Grupa nośności
	[m.p.p.t]		[m]	[m]							
						7					
						Nasyp niebudowlany	nN				
					0.40	Pył piaszczysty, szaro-brązowy	Πp	w	tpl	0,20	
			1.0		0.80	Piasek drobny//pyłem, szary	Pπ//Π	w	szg	0,40	
					1.60	Glina, szara	G	w	tpl	0,24	
			2.0		1.80	Piasek drobny, brązowy/szary	Pd	nw	szg	0,50	
					2.20	Piasek drobny/średni, szary					
			3.0								
							Pd/Ps	nw	szg	0,50	
			4.0								
					4.10	Piasek drobny+pył, szary					
			5.0				Pd+Π	nw	szg	0,50	
			6.0								
					6.00						

▽▽ 1,8

Miejscowość: Falenty Nowe  
Gmina: Raszyn  
Powiat: pruszkowski  
Województwo: mazowieckie

Obiekt:  
Inwestor:  
Wiercenie:  
Dozór geologiczny: Marcin Rotowski - nr upr. geol. VII-1736

System wiercenia: mechaniczny

Rzędna: -

Skala 1 : 50

Data wiercenia: 04.2022r.

1	Głębokość zwierciadła wody	Stratygrafia	Profil litologiczny		Przelot	Opis litologiczny	Symbol gruntu PN-86/B-02480	Wilgotność	Stan gruntu	Stopień zagęszczenia/ stopień plastyczności	Grupa nośności
	[m.p.p.t]		[m]	[m]							
						7					
						Nasyp niebudowlany	nN				
	▽▽ 1,4		1.0		1.10	Piasek średni/drobny, szary	Ps//Pd	w/nw	szg	0,40	
					2.50	Piasek drobny/pylasty, szary	Pd	nw	szg	0,50	
			3.0		2.90	Pył, szary	Π	w	tpl	0,20	
					3.30	Piasek drobny/pylasty, szary	Pd/Pπ	nw	szg	0,50	
			4.0		4.20	Piasek pylasty+pył, szary	Pπ+Π	nw	szg	0,50	
					5.70	Gлина, szara	G	mw	tpl	0,20	
			6.0		6.00						

**STAROSTWO POWIATOWE**  
 w Pruszkowie (24)  
 Wydział Architektury  
 ul. Drzymały 30, 05-800 Pruszków

Miejscowość: Falenty Nowe  
Gmina: Raszyn  
Powiat: pruszkowski  
Województwo: mazowieckie

Obiekt:  
Inwestor:  
Wiercenie:  
Dozór geologiczny: Marcin Rotowski - nr upr. geol. VII-1736

System wiercenia: mechaniczny

Rzędna: -

Skala 1 : 50

Data wiercenia: 04.2022r.

1	Głębokość zwierciadła wody	Stratygrafia	Profil litologiczny		Przelot	Opis litologiczny	Symbol gruntu PN-86/B-02480	Wilgotność	Stan gruntu	Stopień zagęszczenia/ stopień plastyczności	Grupa nośności
	[m.p.p.t]		[m]	[m]							
						7					
						Nasyp niebudowlany	nN				
	1,2		1.0		0.80	Pył piaszczysty//piasek pylasty, brązowy/szary	Πp//Pπ	w	tpl	0,20	
	2,3		2.30		2.30	Piasek pylasty, brązowy/szary	Pπ	nw	szg	0,50	
			4.20		4.20	Piasek pylasty+pył, szary	Pπ+Π	nw	szg	0,50	
			6.00		6.00						

**STAROSTWO POWIATOWE**  
w Pruszkowie (24)  
Wydział Architektury  
ul. Drzymały 30, 05-800 Pruszków

Miejscowość: Falenty Nowe  
Gmina: Raszyn  
Powiat: pruszkowski  
Województwo: mazowieckie

Obiekt:  
Inwestor:  
Wiercenie:  
Dozór geologiczny: Marcin Rotowski - nr upr. geol. VII-1736

System wiercenia: mechaniczny

Rzędna: -

Skala 1 : 50

Data wiercenia: 04.2022r.

1	Głębokość zwierciadła wody	Stratygrafia	Profil litologiczny		Przelot	Opis litologiczny	Symbol gruntu PN-86/B-02480	Wilgotność	Stan gruntu	Stopień zagęszczenia/ stopień plastyczności	Grupa nośności
	[m.p.p.t]		[m]	[m]							
						Nasyp niebudowlany	nN				
			1.0		0.50	Piasek pylasty, brązowy	P $\pi$	w/nw	szg	0,40	
			2.0		1.60	Glina piaszczysta, szara	Gp	mw	tpl	0,20	
			3.0		2.50	Glina piaszczysta//piasek pylasty, szara	Gp	mw	tpl	0,10	
			4.0		3.60	Glina piaszczysta, szara	Gp	mw	pzw	0,00	
			6.0		6.00						

**STAROSTWO POWIATOWE**  
w Pruszkowie (24)  
Wydział Architektury  
ul. Dąbrowski 30, 05-300 Pruszków



Miejscowość: Falenty Nowe

Gmina: Raszyn

Powiat: pruszkowski

Województwo: mazowieckie

Obiekt:

Inwestor:

Wiercenie:

Dozór geologiczny: Marcin Rotowski - nr upr. geol. VII-1736

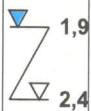
System wiercenia: mechaniczny

Rzędna: -

Skala 1 : 50

Data wiercenia: 04.2022r.

1	Głębokość zwierciadła wody	Stratygrafia	Profil litologiczny		Przelot [m]	Opis litologiczny	Symbol gruntu PN-86/B-02480	Wilgotność	Stan gruntu	Stopień zagęszczenia/ stopień plastyczności	Grupa nośności
	[m.p.p.t]		[m]	[m]							
						7					
						Nasyp niebudowlany	nN				
					0.60	Piasek pylasty, brązowy	Pπ	w/nw	szg	0,40	
					0.80	Glina piaszczysta, szara					
			1.0				Gp	mw	tpl	0,20	
					2.00	Glina piaszczysta, szara	Gp	w	pl	0,25	
					2.40	Piasek pylasty, szary	Pπ	nw	szg	0,50	
					2.60	Glina pylasta/pyłem, szara					
			3.0				Gπ//II	mw	tpl	0,20	
					4.00	Glina/pył, szara	G/II	mw	pl	0,25	
					4.80	Piasek pylasty/drobny, szary	Pπ/Pd	nw	szg	0,50	
					5.50	Piasek humusowy, ciemnoszary	PH	nw	szg	0,50	
			6.0		6.00						



**STAROSTWO POWIATOWE**  
w Pruszkowie (24)  
Wydział Architektury  
ul. Drzymały 30, 05-800 Pruszków

Miejscowość: Falenty Nowe

Gmina: Raszyn

Powiat: pruszkowski

Województwo: mazowieckie

Obiekt:

Inwestor:

Wiercenie:

Dozór geologiczny: Marcin Rotowski - nr upr. geol. VII-1736

System wiercenia: mechaniczny

Rzędna: -

Skala 1 : 50

Data wiercenia: 04.2022r.

1	2	3	Profil litologiczny		Przelot [m]	7	8	9	10	11	12
			Głębokość zwiarcia wody [m.p.p.t]	Stratygrafia							
						Nasyp niebudowlany	nN				
			1.0		0.60	Piasek drobny+pył, brązowy	Pd+II	w	szg	0,40	
			2.0		1.50	Glina piaszczysta, szara	Gp	mw	tpl	0,20	
			2.0		2.00	Glina piaszczysta, szara	Gp	w	pl	0,25	
			3.0		2.50	Piasek pylasty//gliną, szary	P $\pi$ //G	w/nw	szg	0,50	
			3.0		2.90	Glina, szara	G	mw	tpl	0,20	
			4.0		3.50	Piasek drobny, szary	Pd	nw	szg	0,50	
			5.0		4.60	Glina, szara	G	mw	tpl	0,15	
			6.0		6.00						

▼▼ 2,7

Miejscowość: Falenty Nowe Gmina: Raszyn Powiat: pruszkowski Województwo: mazowieckie	Obiekt: Inwestor: Wiercenie: Dozór geologiczny: Marcin Rotowski - nr upr. geol. VII-1736	System wiercenia: mechaniczny Rzędna: - Skala 1 : 50      Data wiercenia: 04.2022r.
---	---	---

1	Głębokość zwiarcia wody	3	Profil litologiczny		Przelot	Opis litologiczny	Symbol gruntu PN-86/B-02480	Wilgotność	Stan gruntu	Stopień zagęszczenia/stopień plastyczności	Grupa nośności
	[m.p.p.t]		[m]	[m]							
						7					
	▽▽ 1,3					Nasyp niebudowlany	nN				
			1.0		0.70	Piasek drobny, brązowy/szary	Pd	w/nw	szg	0,40	
			2.0		1.70	Gлина piaszczysta, szara	Gp	mw	tpl	0,24	
			3.0		2.10	Piasek drobny+żwir, szary	Pd+Ż	nw	szg	0,50	
			4.0		2.90	Gлина piaszczysta, szara	Gp	mw	tpl	0,15	
			5.0		4.00	Gлина piaszczysta, szara	Gp	mw	tpl	0,10	
			6.0		6.00						

**STAROSTWO POWIATOWE**  
**w Pruszkowie (24)**  
**Wydział Architektury**  
 ul. Drzymały 30, 05-800 Pruszków

# OBJAŚNIENIA

## SYMBOLE GRUNTÓW BUDOWLANYCH ZGODNIE Z NORMĄ PN-86/B-02480

### GRUNTY KAMIENISTE;

KW - zwierzelina  
 KWg - zwierzelina gliniasta  
 KR - rumosz  
 KRg - rumosz gliniasty  
 KO - otoczaki  
 K - kamienie

### GRUNTY GRUBOZIARNISTE;

Ż - żwiry  
 Żg - żwiry glinaste  
 Po - pospółka  
 Pog - pospółka gliniasta

### GRUNTY DROBNOZIARNISTE NIESPOISTE:

Pr - piasek gruboziarnisty  
 Ps - piasek średnioziarnisty  
 Pd - piasek drobnoziarnisty  
 Pπ - piasek pylasty

### GRUNTY DROBNOZIARNISTE SPOISTE:

#### MAŁO SPOISTE

Pg - piasek gliniasty  
 Π - pył  
 Πp - pył piaszczysty

#### ŚREDNIO SPOISTE

Gp - glina piaszczysta  
 G - glina  
 Gπ - glina pylasta

#### SPOISTE ZWIĘZŁE

Gpz - glina piaszczysta zwięzła  
 Gz - glina zwięzła  
 Gπz - glina pylasta zwięzła

#### BARDZO SPOISTE

Ip - ił piaszczysty  
 I - ił  
 Iπ. - ił pylasty

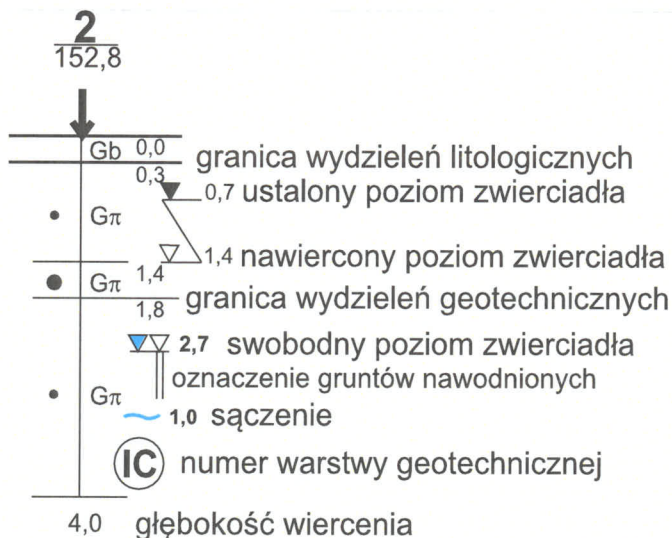
#### GRUNTY ORGANICZNE RODZIME:

Ph - piaski humusowe  
 H - grunt próchniczny  
 Nmg - namuł gliniasty  
 Nmp - namuł piaszczysty  
 Gy - gytia  
 T - torf

#### GRUNTY NASYPOWE:

nB - nasyp budowlany  
 nN - nasyp niebudowlany

## Oznaczenia dotyczące otworów wiertniczych



### występujące stany gruntów: spoiстых:

- miękkoplastyczny
- plastyczny
- twaroplastyczny
- półzwały

### niespoistych:

- ⊙ średniozagęszczony
- ⊗ zagęszczony

### STOSOWANE KOLORY WARSTW:

**SZARY** - gleby, grunty organiczne

**ODCIENIE ŻÓŁTE** - grunty niespoiste (piaski)

**ODCIENIE BRĄZOWE** - grunty spoiste, morenowe (gliny)

**ODCIENIE GRANATOWE** - grunty spoiste (pyły)

### OZNACZENIA WILGOTNOŚCI:

- s - grunt suchy
- w - grunt wilgotny
- nw - grunt nawodniony

### INNE OZNACZENIA:

- + domieszki
- // przewarstwienia

STAROSTWO POWIATOWE  
 w Pruszkowie (24)  
 Wydział Architektury  
 ul. Drzymały 30, 05-800 Pruszków

Łowicz, dnia 29 lipca 2022 r.

WA.ZZI.5.521.1217.2022

**EKO-RASZYN Sp. z o. o.**  
**ul. Unii Europejskiej 3**  
**05-090 Warszawa**

Państwowe Gospodarstwo Wodne Wody Polskie Zarząd Zlewni w Łowiczu w odpowiedzi na zapytanie w sprawie udzielenia informacji odnośnie urządzeń melioracyjnych informuje, że według ewidencji urządzeń melioracji wodnych prowadzonej na podstawie art. 196 ustawy z dnia 20 lipca 2017 r. Prawo wodne (Dz. U. z 2021 r. poz. 2233) na **terenie projektowanej kanalizacji sanitarnej w ul. Droga Hrabska dz. ew. 108 m. Falenty oraz na dz. ew. m. Falenty Nowe gmina Raszyn** znajduje się rów melioracyjny o nazwie R-36

Urządzenia melioracyjne są objęte ochroną zgodnie z art. 192 ust 1 pkt 1, w związku z art. 17 ust. 1 pkt 3 lit. a ustawy z dnia 20 lipca 2017 r. Prawo wodne (Dz. U. z 2021 r. poz. 2233). Inwestor ponosi odpowiedzialność za ewentualne szkody powstałe w wyniku uszkodzenia urządzeń melioracyjnych w stosunku do osób trzecich.

W przypadku pojawienia się konieczności przebudowy urządzeń melioracji wodnych wymagane jest uzyskanie pozwolenia wodnoprawnego zgodnie z art. 389 pkt 6 w nawiązaniu do art. 17 pkt 4 ustawy z dnia 20 lipca 2017 r. Prawo wodne (Dz. U. z 2021 r. poz. 2233).

Otrzymują:

1. Wnioskodawca

Do wiadomości:

1. ZZI a/a (x2)

Wykonał: Paweł Baran

Z-CA DYREKTORA  
Tomasz Juręczyk

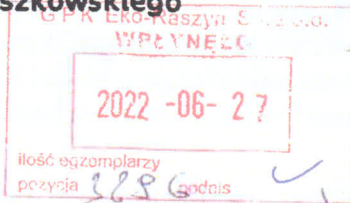
**ZA ZGODNOŚĆ  
Z ORYGINAŁEM**

**STAROSTWO POWIATOWE**  
w Pruszkowie (24)  
Wydział Architektury  
ul. Drzymały 30, 05-800 Pruszków



## Zarząd Powiatu Pruszkowskiego

ul. Drzymaływ 30  
05-800 Pruszków  
tel. +48 22 738 14 00  
fax +48 22 / 28 92 47  
www.powiat.pruszkow.pl



DE, DF  
z up. Jankowski



powiat pruszkowski  
nieskończone możliwości

WID.7130.1.274.2022.MK

Pruszków, dnia 14 CZE. 2022 r.

### DECYZJA Nr ZU/87/2022

(zezwolenie na umieszczenie urządzenia niezwiązanego z gospodarką drogową lub obsługą ruchu)

Na podstawie art. 32 ust 2 pkt.3 ustawy z dnia 5 czerwca 1998r. o samorządzie powiatowym (Dz. U. z 2022 r, poz. 528 i 583), art. 16, art.20 pkt.8, art.39 ust.3, ust. 3a, ust. 5 w związku z art.40 ust.1, 2 pkt 1, pkt. 2 i ust.3, ust.4, ust 5, ust 11, ust 13, ust. 15 ustawy z dnia 21 marca 1985 r. o drogach publicznych (Dz. U. z 2021 r., poz. 1376, ze zm.), § 2 rozporządzenia Rady Ministrów z dnia 1 czerwca 2004 r. w sprawie określenia warunków udzielania zezwoleń na zajęcie pasa drogowego (Dz. U. z 2016 r. poz. 1264), uchwały Nr XX.167.2020 Rady Powiatu Pruszkowskiego z dnia 26 maja 2020 r. w sprawie wysokości stawek opłat za zajęcie pasa drogowego dróg, zarządzanych przez Zarząd Powiatu Pruszkowskiego, uchwały: Nr 32/161/2019 z dnia 24 kwietnia 2019 r., Nr 45/229/2019 z dnia 3 lipca 2019 r. oraz Nr 207.1028.2021 z dnia 25 października 2021 r. w sprawie upoważnienia do wydawania opinii, uzgodnień i decyzji administracyjnych w zakresie dróg powiatowych oraz art.104 Kodeksu postępowania administracyjnego (Dz. U. z 2021 r. poz. 735, 1491 i 2052), po rozpatrzeniu sprawy, Zarząd Powiatu Pruszkowskiego zezwala wnioskodawcy:

imię i nazwisko/nazwa: **Gminne Przedsiębiorstwo Komunalne EKO-RASZYN Sp. z o.o w Raszynie**

adres/siedziba: ul. Unii Europejskiej 3, 05-090 Raszyn

NIP: 534 23 75 579

na umieszczenie w pasie drogowym drogi powiatowej: nr 3120W ulicy Droga Hrabaska (dz. nr 108, 185/2) w Falentach i Falentach Nowych, gm. Raszyn, z nw. warunkiem, zgodnie z odpisem protokołu z Narady Koordynacyjnej w sprawie uzgodnienia usytuowania proj. sieci uzbrojenia terenu wraz z załącznikiem graficznym NR WGN.6630.357.2022 (pokazującym lokalizację urządzenia), na okres 25 lat, nw. urządzenia:

**Urządzenie:** sieć kanalizacji sanitarnej.

**Wielkość rzutu poziomego urządzenia:** 232,90 m<sup>2</sup>

Za umieszczenie urządzenia wnioskodawca powinien wnieść opłatę należną zarządcy drogi za zajęcie pasa drogowego przez to urządzenie.

Opłata będzie pobierana za każdy rok umieszczenia urządzenia w pasie drogowym.

Wysokość pierwszej opłaty- z uwzględnieniem liczby dni umieszczenia urządzenia w roku bieżącym i termin jej uiszczenia, zostaną podane w decyzji, będącej zezwoleniem na zajęcie pasa drogowego na czas robót, którą otrzyma wykonawca robót, związanych z umieszczeniem urządzenia w drodze. Przed rozpoczęciem robót budowlanych inwestor/wnioskodawca zobowiązany jest do uzyskania pozwolenia na budowę lub zgłoszenia budowy oraz uzgodnienia z zarządcą drogi, przed uzyskaniem pozwolenia na budowę lub zgłoszeniem, projektu budowlanego obiektu lub urządzenia.

**Opłata roczna za każdy następny rok wynosi: 5 822,50 zł**

(słownie: pięć tysięcy osiemset dwadzieścia dwa zł. pięćdziesiąt gr.)

Opłatę roczną inwestor/właściciel urządzenia uiszcza bez wezwania w terminie do dnia 15 stycznia każdego roku, z góry za dany rok **na konto nr: 7810901056000000148219976.**

STAROSTWO POWIATOWE  
ul. Drzymaływ 30, 05-800 Pruszków

Opłata w/w, wraz z odsetkami za zwłokę, podlega przymusowemu ściągnięciu w trybie określonym w przepisach o postępowaniu egzekucyjnym w administracji.

#### Warunek:

1. Wnioskodawca na własny koszt przebuduje wyżej wymienione urządzenie w przypadku zaistnienia w przyszłości kolizji z infrastrukturą drogową lub innymi elementami drogi podczas przebudowy drogi powiatowej nr 3120W;
2. Wnioskodawca odtworzy konstrukcję **jezdni** w zakresie inwestycji w następujący sposób:
  - odbuduje na szerokości wykopu podbudowę wraz z warstwą wiążącą ww. drogi powiatowej dla kategorii ruchu KR3 oraz wymieni warstwę ściernalną na całej szerokości jezdni w zakresie inwestycji.
  - wykop zasypać kruszywem stabilizowanym cementem o wytrzymałości 1,5 MPa i zagęścić do wskaźnika 1,0.

**ZA ZGODNOŚĆ  
Z ORYGINAŁEM**

#### Konstrukcja nawierzchni jezdni:

- warstwa ściernalna z mieszanki mineralno-asfaltowej grubości 5 cm,
- warstwa wiążąca z betonu asfaltowego grubości 8 cm,
- warstwa podbudowy zasadniczej z kruszywa łamanego stabilizowanego mechanicznie 0-315 o grubości 20 cm.

Należy bezwzględnie stosować kruszywo kamienne bez zanieczyszczeń gliniastych.

Nie dopuszcza się stosowanie kruszyw skał wapiennych,

Roboty odtworzeniowe wykonać pod nadzorem osoby posiadającej uprawnienia budowlane bez ograniczeń o specjalności drogowej w obecności przedstawiciela zarządcy drogi.

#### UWAGI:

1. W przypadku przeniesienia własności urządzenia należy przekazać niniejszą decyzję nowemu właścicielowi, który przejmuje wszelkie zobowiązania z niej wynikające.
2. Były właściciel decyzji ma obowiązek niezwłocznie zawiadomić organ wydający decyzję w formie pisemnej (Wydział Inwestycji i Drogownictwa oraz Wydział Budżetu i Finansów w Starostwie Powiatowym w Pruszkowie) o zmianie stron lub strony decyzji wraz z uzasadnieniem faktycznym i prawnym.
3. W przypadku uszkodzenia elementów drogi, spowodowanego awarią urządzenia, kosztami naprawy drogi będzie obciążony właściciel urządzenia.
4. Zarządca drogi nie bierze odpowiedzialności za uszkodzenie urządzenia przy robotach utrzymaniowych na drodze.
5. Utrzymanie urządzenia w należyтым stanie technicznym należy do właściciela (posiadacza) urządzenia.
6. Właściciel (posiadacz) urządzenia ponosi odpowiedzialność za szkody spowodowane przez to urządzenie.
7. Jeżeli urządzenie zostanie umieszczone w rurze osłonowej lub w kanale technologicznym, wprowadzenie dodatkowych urządzeń do ww. rury osłonowej lub do kanału technologicznego wymagać będzie uzyskania zgody zarządcy drogi.
8. W przypadku konieczności przedłużenia terminu umieszczenia urządzenia już wcześniej umieszczonego w pasie drogowym, należy z co najmniej miesięcznym wyprzedzeniem przed wygaśnięciem dotychczasowego terminu zezwolenia, złożyć wniosek na umieszczenie urządzenia infrastruktury technicznej niezwiązanego z potrzebami zarządzania drogami lub potrzebami ruchu drogowego.

#### UZASADNIENIE

Strona wystąpiła z wnioskiem o zgodę na umieszczenie urządzenia w pasie drogowym drogi powiatowej. Zarządca drogi, po rozpatrzeniu sprawy, postanowił wyrazić zgodę na umieszczenie urządzenia.

#### POUCZENIE

1. Należy uzyskać zezwolenia zarządcy drogi na zajęcie pasa drogowego, dotyczącego prowadzenia robót w pasie drogowym lub na umieszczenie w nim obiektu lub urządzenia.
2. Od niniejszej decyzji stronie służy odwołanie do Samorządowego Kolegium Odwoławczego w Warszawie, ul. Obozowa 57, za moim pośrednictwem, w terminie 14 dni od dnia jej doręczenia.
3. W trakcie biegu terminu do wniesienia odwołania strona może zrzec się prawa do wniesienia odwołania wobec organu administracji publicznej, który wydał decyzję.
4. Z dniem doręczenia organowi administracji publicznej oświadczenia o zrzeczeniu się prawa do wniesienia odwołania przez ostatnią ze stron postępowania, decyzja staje się ostateczna i prawomocna.

Uwaga: Ponieważ decyzja jest zgodna z żądaniem strony, zatem – na podstawie art. 130 par. 4 kpa – podlega wykonaniu przed upływem terminu do wniesienia odwołania.



z up. Zarządu  
Powiatu Pruszkowskiego  
*Grzegorz Kamiński*  
WICESTAROSTA

#### Otrzymują:

1. Wnioskodawca - 1 egz.
2. A/a. - 1 egz.

#### Do wiadomości:

1. Wydział Budżetu i Finansów - 1 egz.

„Administratorem danych osobowych jest Starosta Pruszkowski. Dane przetwarzane są w celu realizacji czynności urzędowych. Masz prawo do dostępu, sprostowania, ograniczenia przetwarzania danych. Więcej informacji znajdziesz na stronie [www.powiat.pruszkow.pl](http://www.powiat.pruszkow.pl) w zakładce Starostwo; Wydziały i Zespoły; Wydział Inwestycji i Drogownictwa” : <https://bip.powiat.pruszkow.pl/dokument.iddok.96.idmp.51.r.o>

ZA ZGODNOŚĆ  
ORYGINAŁEM



## Zarząd Powiatu Pruszkowskiego

ul. Drzymały 30  
05-800 Pruszków  
tel. +48 22 738 14 00  
fax +48 22 728 92 47  
www.powiat.pruszkow.pl



WID.7130.1.494.2022.MK

Pruszków, dnia 17 PAŹ. 2022 r.

### DECYZJA Nr Zm/29/2022 (w sprawie zmiany decyzji)

Na podstawie art. 32 ust 2 pkt.3 ustawy z dnia 5 czerwca 1998 r. o samorządzie powiatowym (Dz. U. z 2022 r, poz. 1526), art.155 Kodeksu postępowania administracyjnego (Dz. U. z 2022 r. poz. 2000), uchwały Nr XX.167.2020 Rady Powiatu Pruszkowskiego z dnia 26 maja 2020 r. w sprawie wysokości stawek opłat za zajęcie pasa drogowego dróg, zarządzanych przez Zarząd Powiatu Pruszkowskiego, uchwały: Nr 32/161/2019 z dnia 24 kwietnia 2019 r., Nr 45/229/2019 z dnia 3 lipca 2019 r. oraz Nr 207.1028.2021 z dnia 25 października 2021 r. w sprawie upoważnienia do wydawania opinii, uzgodnień i decyzji administracyjnych w zakresie dróg powiatowych po rozpatrzeniu sprawy, Zarząd Powiatu Pruszkowskiego zmienia na wniosek strony, tj. Gminnego Przedsiębiorstwa Komunalnego EKO-RASZYN Sp. z o.o w Raszynie, ul. Unii Europejskiej 3, 05-090 Raszyn, własną decyzję nr ZU/87/2022 z dnia 14.06.2022 r., w sprawie zezwolenia na umieszczenie w pasie drogowym drogi powiatowej nr 3120W ulicy Droga Hrabska (dz. nr 108, 185/2) w Falentach i Falentach Nowych, gm. Raszyn (sieć kanalizacji sanitarnej) w zakresie zmiany: wielkości rzutu poziomego urządzenia oraz opłaty rocznej w następujący sposób:

#### w miejsce:

1. „Wielkość rzutu poziomego urządzenia: 232,90 m<sup>2</sup>”
2. „Oplata roczna za każdy następny rok wynosi: 5 822,50 zł  
(słownie: pięć tysięcy osiemset dwadzieścia dwa zł. pięćdziesiąt gr.)”

#### wpisać:

1. „Wielkość rzutu poziomego urządzenia: 268,97 m<sup>2</sup>”
2. „Oplata roczna za każdy następny rok wynosi: 6 724,25 zł  
(słownie: sześć tysięcy siedemset dwadzieścia cztery zł. dwadzieścia pięć gr.)”

**ZA ZGODNOŚĆ  
Z ORYGINAŁEM**

#### Uzasadnienie

Na podstawie art. 107 § 4 Kodeksu postępowania administracyjnego odstąpiono od uzasadnienia niniejszej decyzji, gdyż w całości uwzględniono wniosek strony.

#### Pouczenie

1. Od niniejszej decyzji stronie służy odwołanie do Samorządowego Kolegium Odwoławczego w Warszawie, ul. Obozowa 57, za moim pośrednictwem, w terminie 14 dni od dnia jej doręczenia.
2. W trakcie biegu terminu do wniesienia odwołania strona może zrzec się prawa do wniesienia odwołania wobec organu administracji publicznej, który wydał decyzję.
3. Z dniem doręczenia organowi administracji publicznej oświadczenia o zrzeczeniu się prawa do wniesienia odwołania przez ostatnią ze stron postępowania, decyzja staje się ostateczna i prawomocna.

Uwaga: 1. Ponieważ decyzja jest zgodna z żądaniem strony, zatem – na podstawie art. 130 par. 4 kpa w Pruszkowie (24) – podlega wykonaniu przed upływem terminu do wniesienia odwołania.

2. Decyzja niniejsza jest ważna z decyzją nr ZU/87/2022 z dnia 16.06.2022 r.

#### Otrzymują:

1. Wnioskodawca - 1 egz.
2. A/a. - 1 egz.

#### Do wiadomości:

1. Wydział Budżetu i Finansów - 1 egz.



**STAROSTWO POWIATOWE**  
w Pruszkowie (24)  
Wydział Architektury  
ul. Drzymały 30, 05-800 Pruszków  
z up. Zarządu  
Powiatu Pruszkowskiego

Grzegorz Kamiński  
WICESTAROSTA

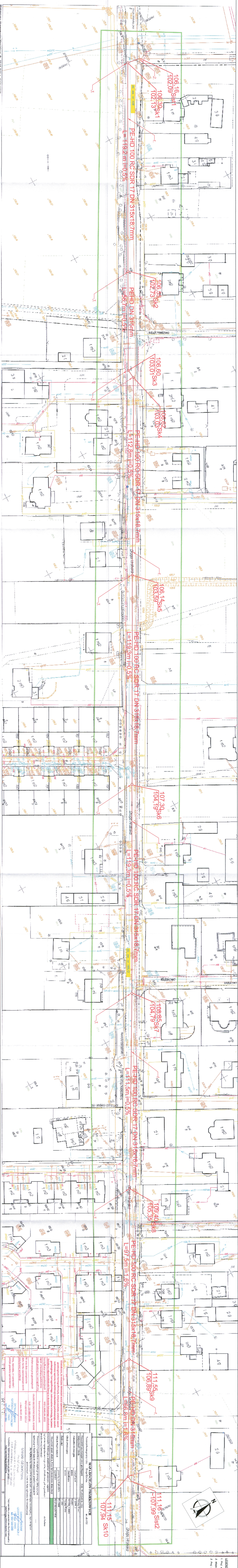
53

„Administratorem danych osobowych jest Starosta Pruszkowski. Dane przetwarzane są w celu realizacji czynności urzędowych. Masz prawo do dostępu, sprostowania, ograniczenia przetwarzania danych. Więcej informacji znajdziesz na stronie [www.powiat.pruszkow.pl](http://www.powiat.pruszkow.pl) w zakładce Starostwo; Wydziały i Zespoły; Wydział Inwestycji i Drogownictwa” : <https://bip.powiat.pruszkow.pl/dokument,iddok,96,idmp,51,r.o>

Zrzekam się prawa  
do wniesienia odwołania

Zrzekam się prawa  
do wniesienia odwołania





Wykonano: Skierownictwo Magierów 6 - 12-01 2022 r. skala: 1:500

LEGENDA:  
 1. Mój nie komercyjny antyfon PE-HD 100 RC SDR17 DN 315x18.7 mm  
 2. Mój nie komercyjny antyfon PE-HD 400 mm - 500 mm  
 3. Mój nie komercyjny antyfon PE-HD 200 mm z włosem zewnętrznym 400 mm

STAROSTWO POWIATOWE  
 w Przodkowie  
 ul. Dąbrowski 30, 62-000 Przodkowo

mgr inż. Adam Bałana  
 m.p. inż. Adam Bałana  
 Inżynier ds. Inżynierii Sanitarnej  
 Inżynier ds. Inżynierii Sanitarnej  
 W MZK/033/PW/MS/12

PZT został sporządzony na kopii aktualnej  
 mapy do celów projektowych

Ekspozycja siódmo wod. skan  
 Gmina Przodkowo  
 ul. Dąbrowski 30, 62-000 Przodkowo  
 ul. Dąbrowski 30, 62-000 Przodkowo

STAROSTWO POWIATOWE  
 w Przodkowie  
 ul. Dąbrowski 30, 62-000 Przodkowo

MAPA DO CELÓW PROJEKTOWYCH  
 Tytuł planu: Projekt...  
 Skala: 1:500  
 Data: 2022-10-01

EkORASZYN  
 ul. Łódzka 3  
 62-000 Przodkowo  
 tel. 71 846 10 00  
 www.ekoraszyn.pl

UŁĘGI GEODEZYJNE  
 Dariusz Górecki  
 ul. Łódzka 3  
 62-000 Przodkowo  
 tel. 71 846 10 00  
 www.ulegi.pl

MAZOWIEC  
 ul. Łódzka 3  
 62-000 Przodkowo  
 tel. 71 846 10 00  
 www.mazowiec.pl